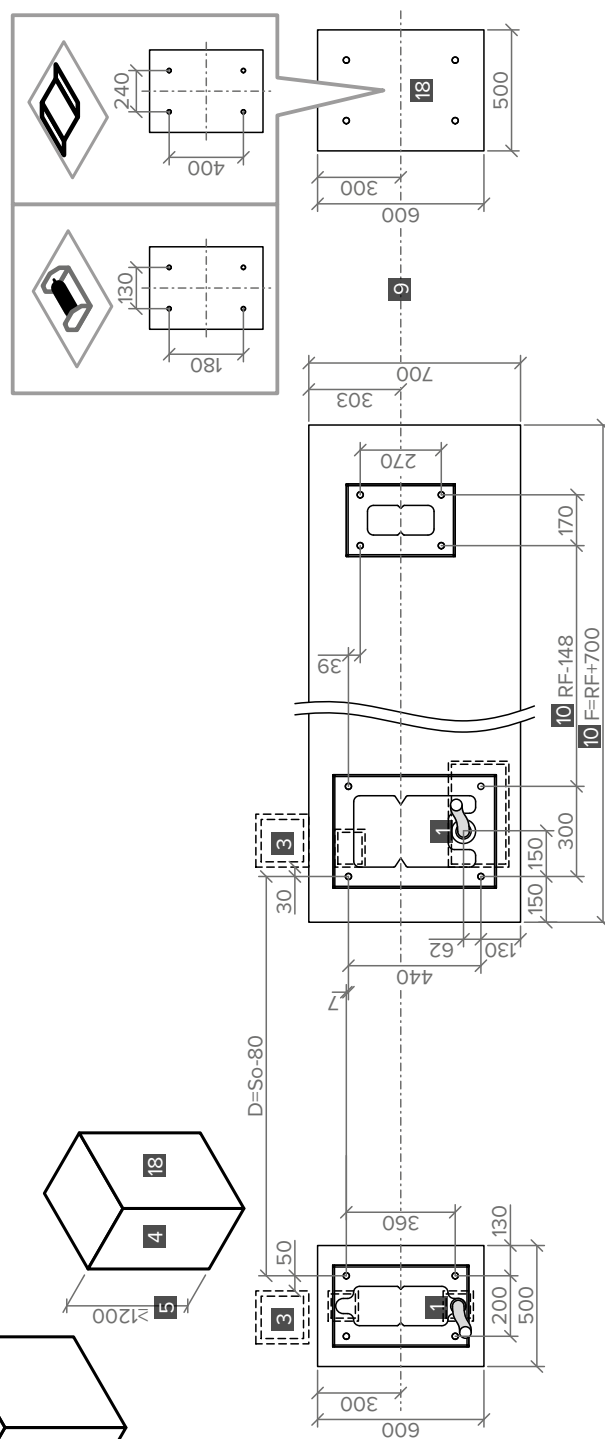
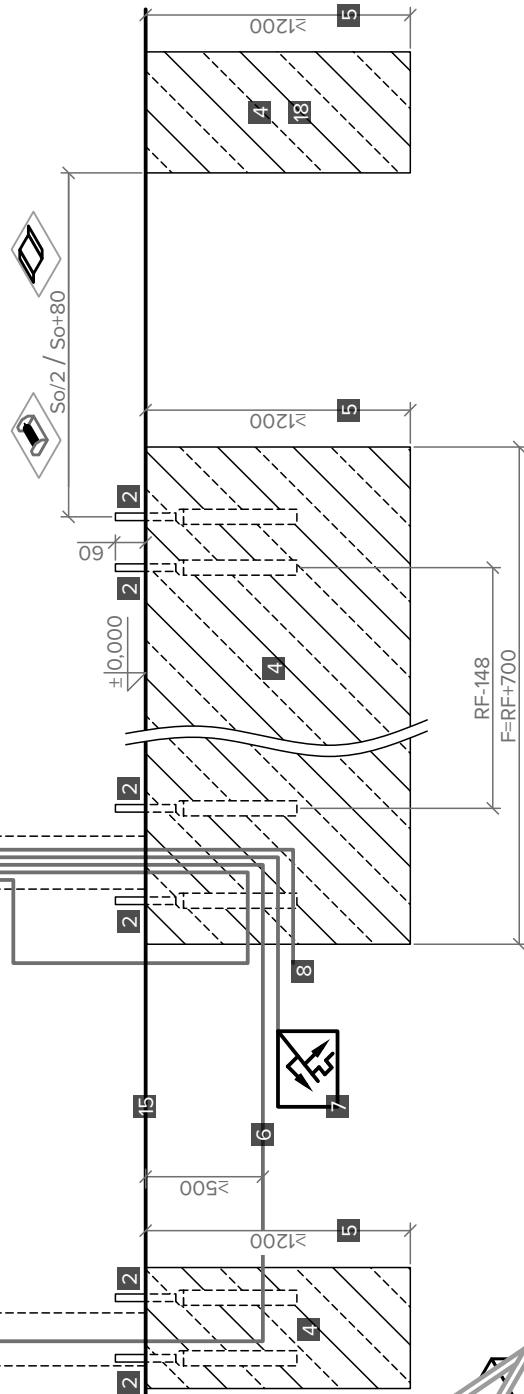
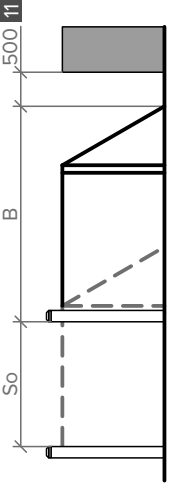


So [mm]	RF [mm]
5000 – 6099	1600
6100 – 6599	1800
6600 – 7099	2000
7100 – 7599	2200
7600 – 8000	2400
8001 – 8500	2800
8501 – 9000	3200

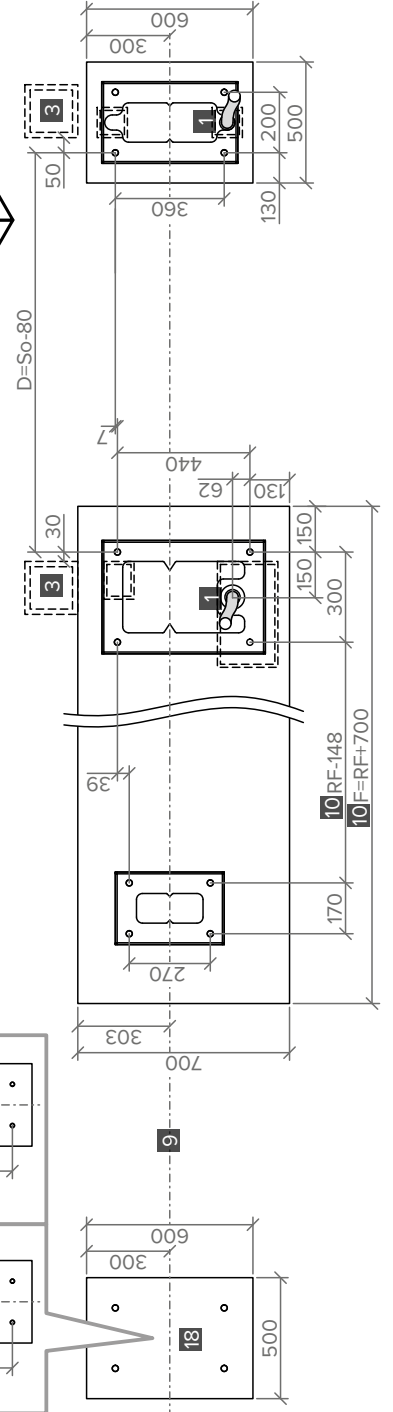
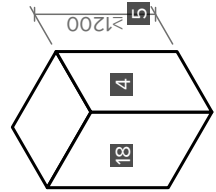
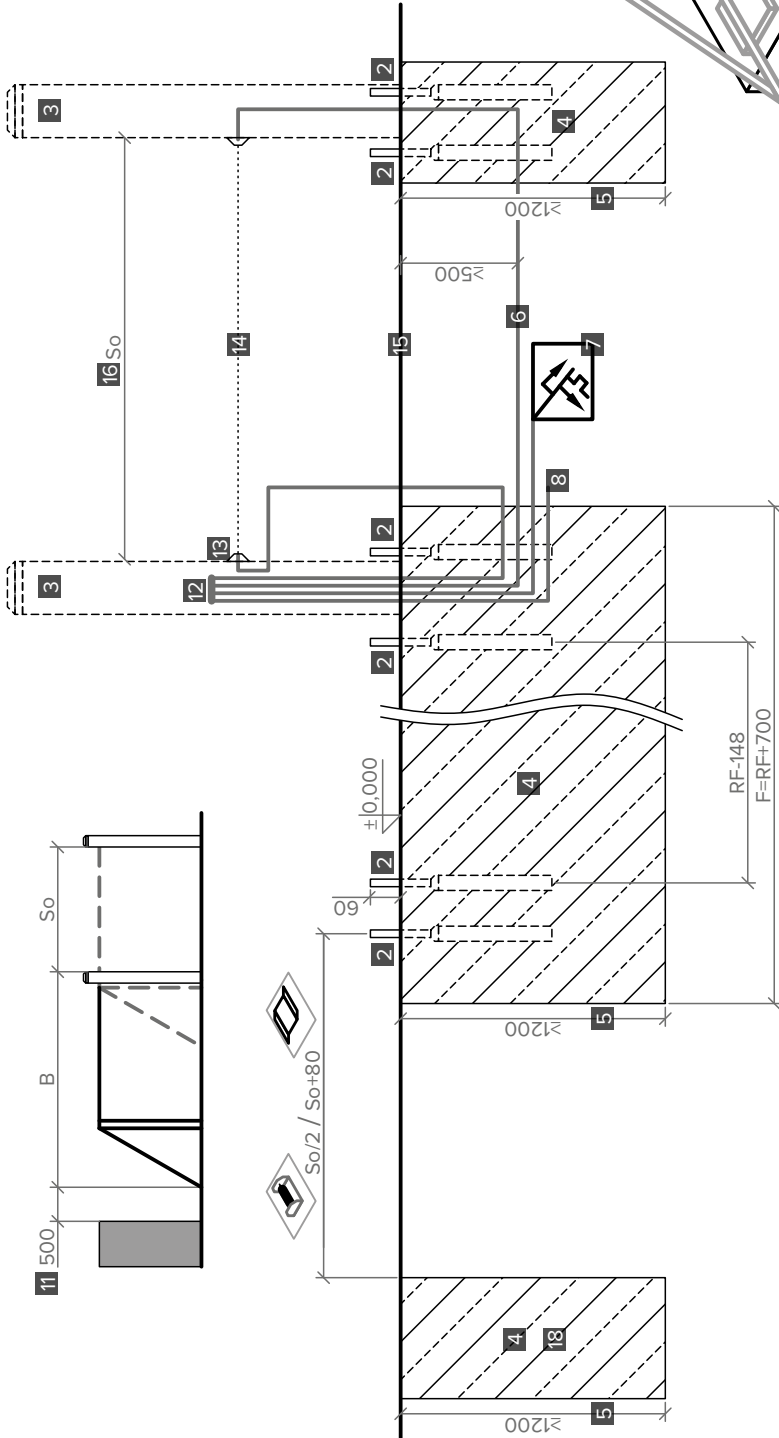
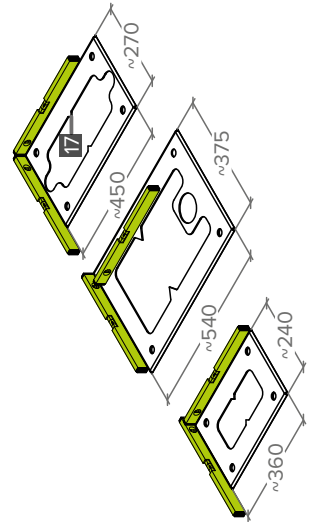
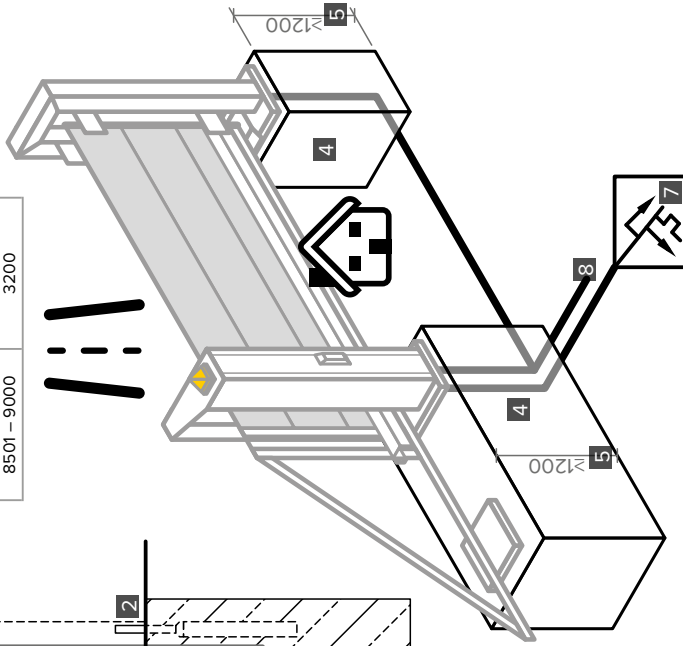
1



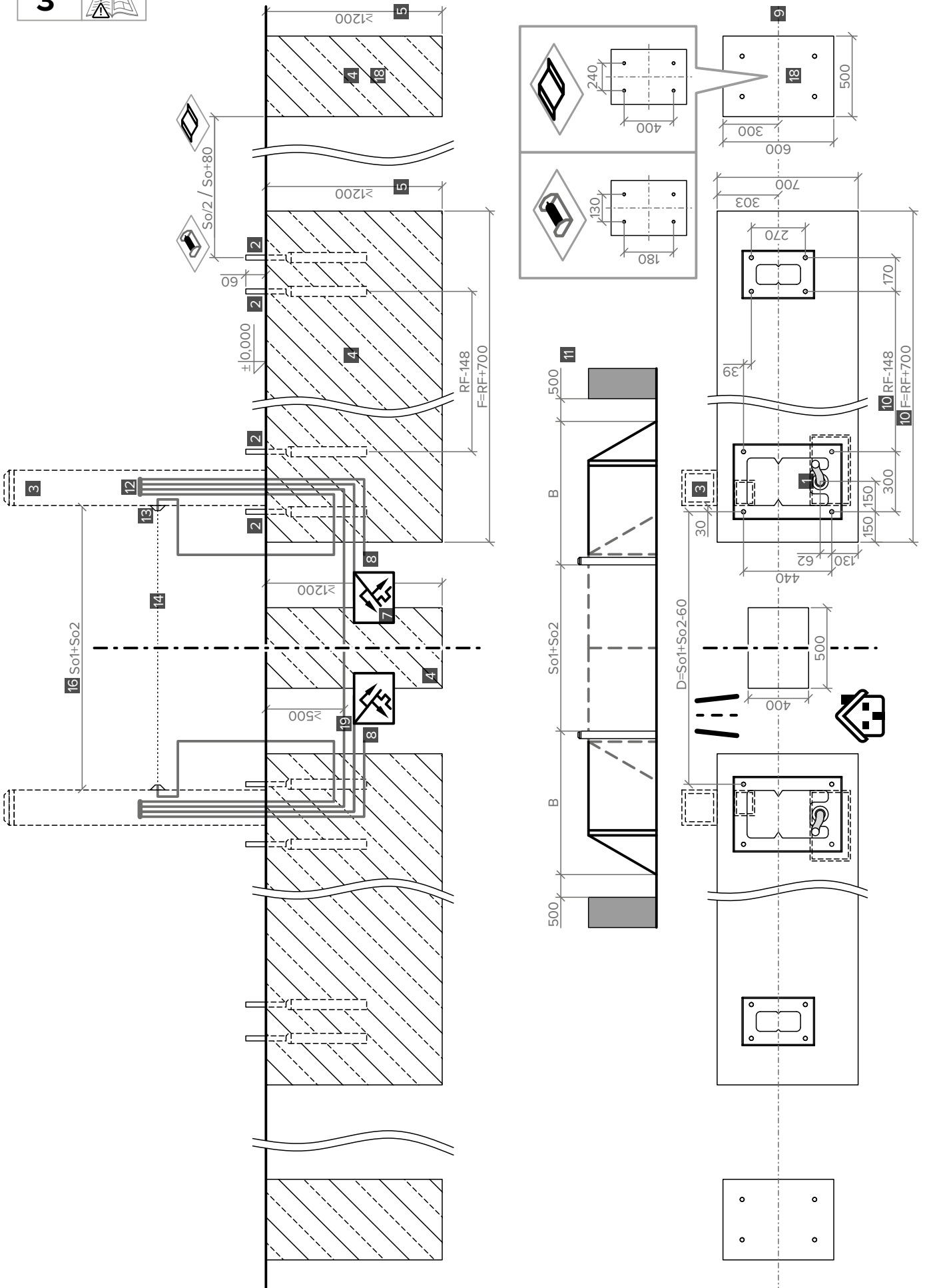
2

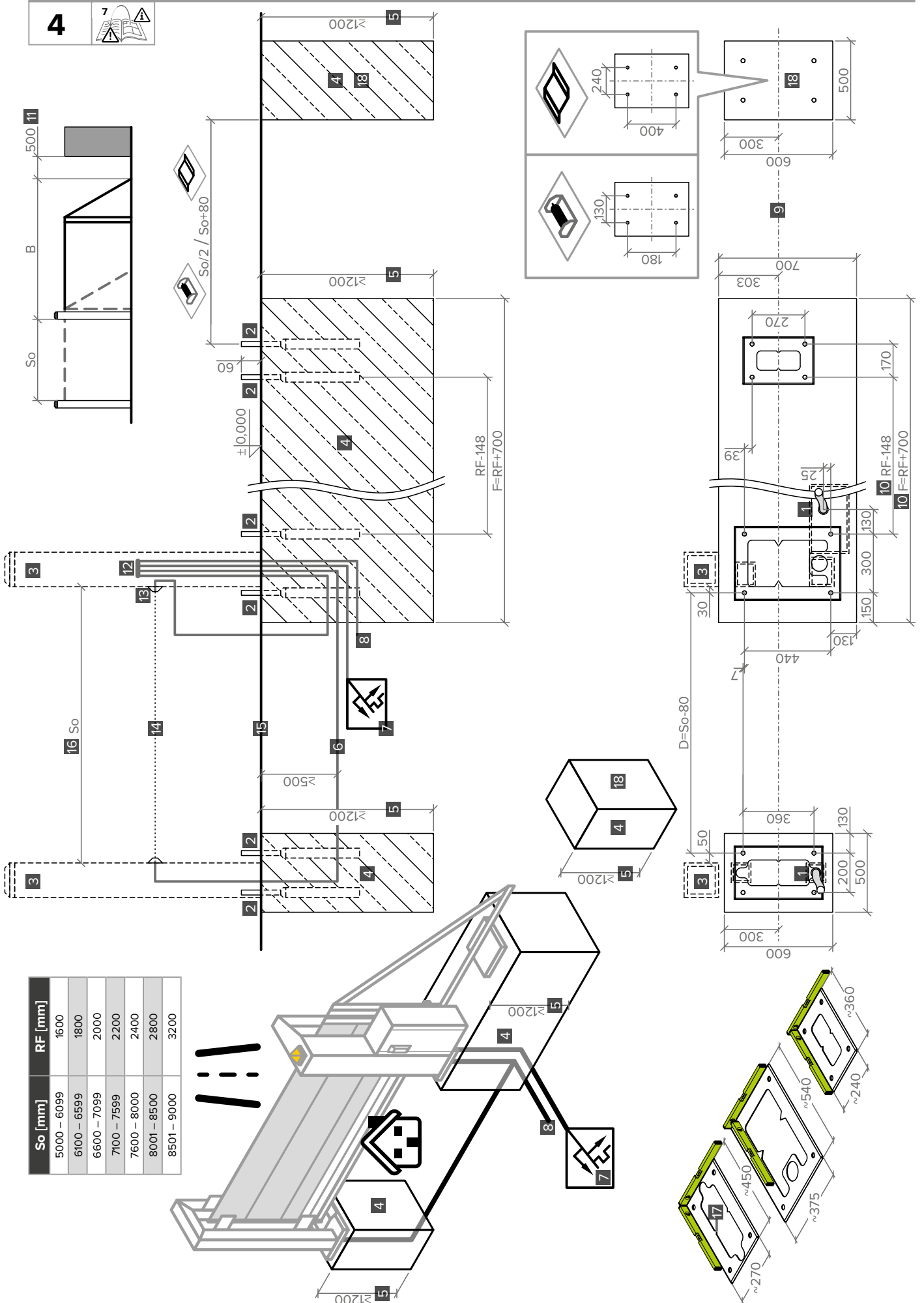


So [mm]	RF [mm]
5000 – 6099	1600
6100 – 6599	1800
6600 – 7099	2000
7100 – 7599	2200
7600 – 8000	2400
8001 – 8500	2800
8501 – 9000	3200



3





So [mm]	RF [mm]
5000 – 6099	1600
6100 – 6599	1800
6600 – 7099	2000
7100 – 7599	2200
7600 – 8000	2400
8001 – 8500	2800
8501 – 9000	3200

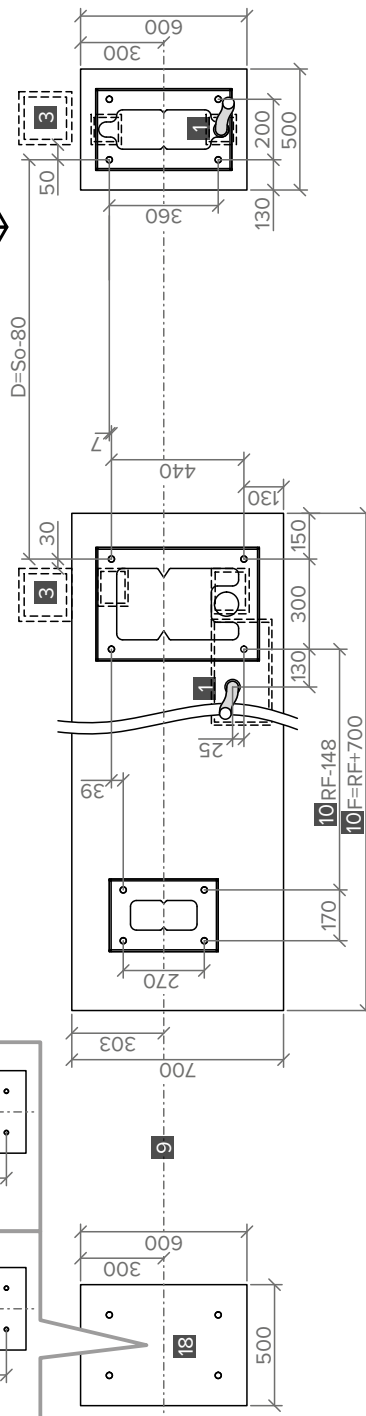
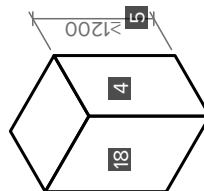
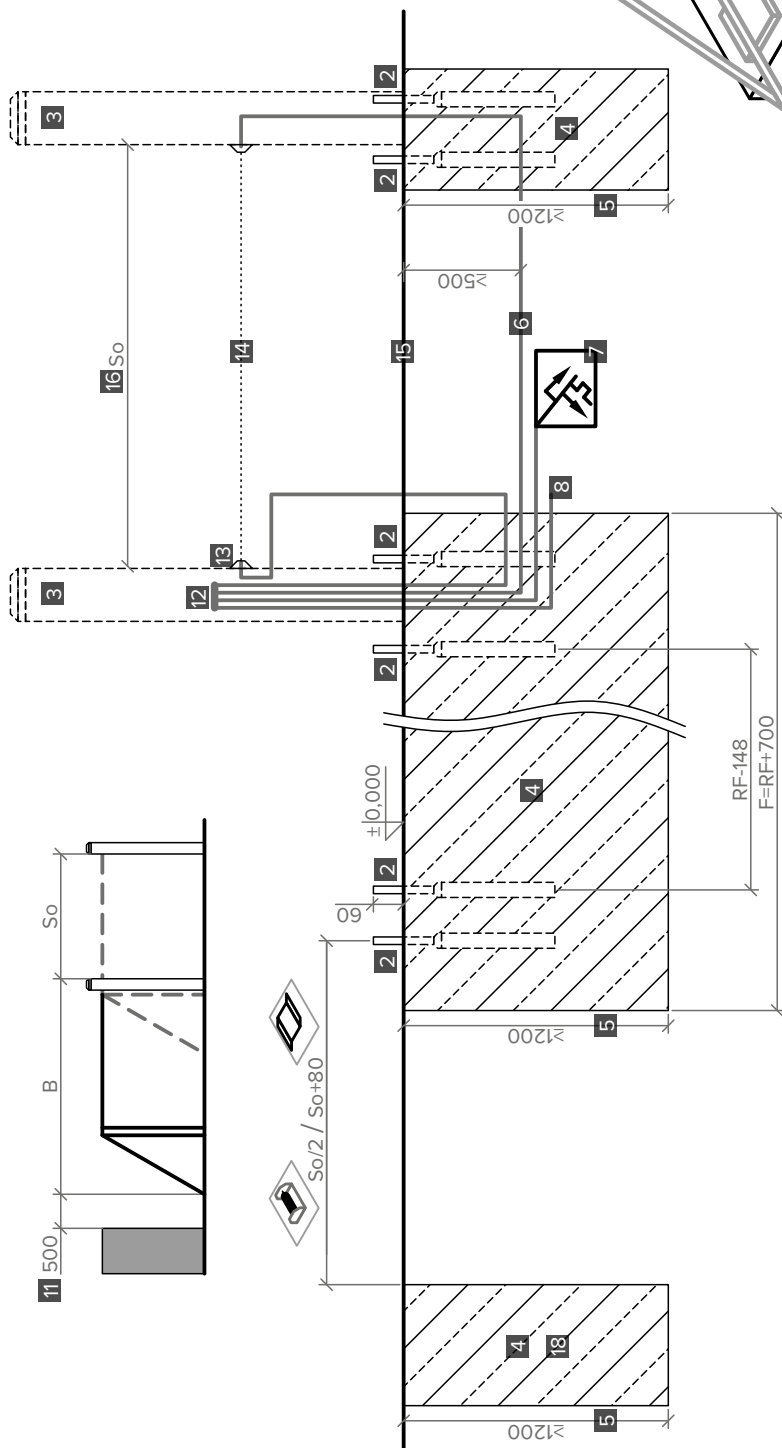
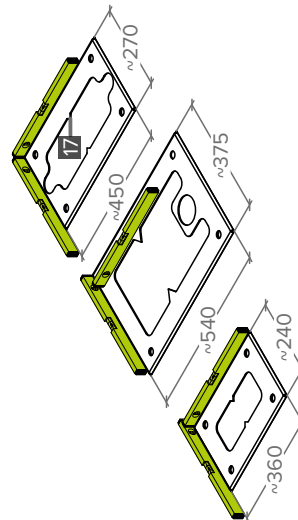
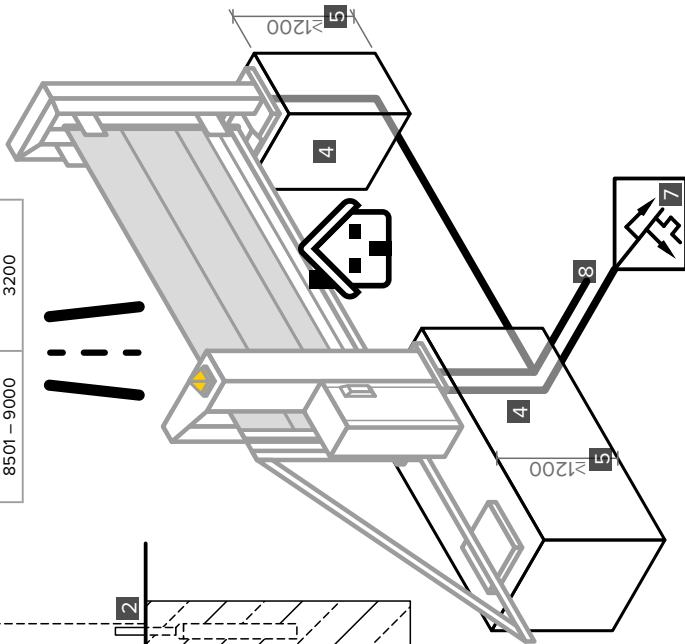
4



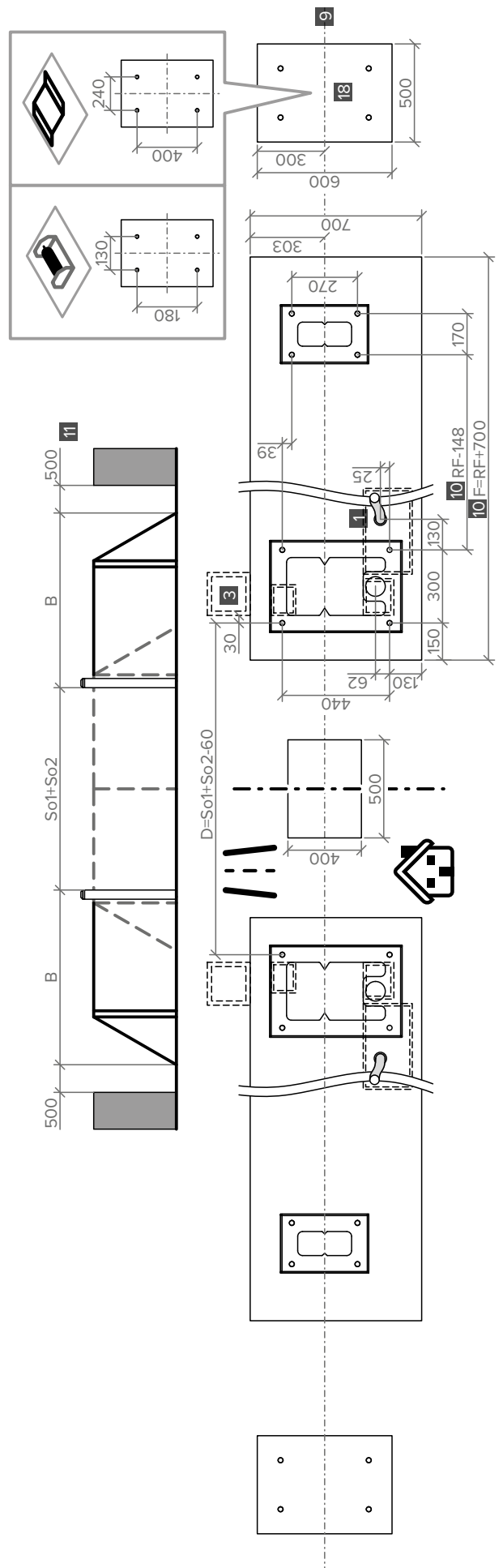
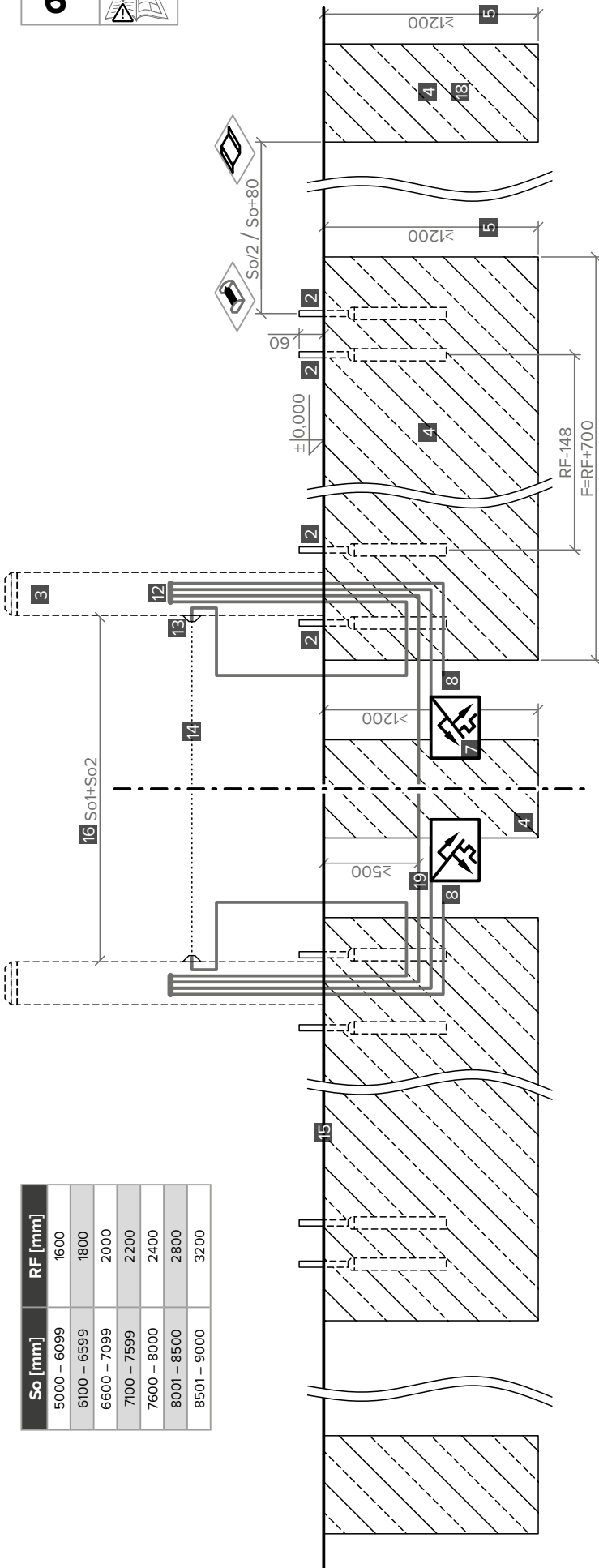
5



So [mm]	RF [mm]
5000 – 6099	1600
6100 – 6599	1800
6600 – 7099	2000
7100 – 7599	2200
7600 – 8000	2400
8001 – 8500	2800
8501 – 9000	3200



6



So [mm]	RF [mm]
5000 – 6099	1600
6100 – 6599	1800
6600 – 7099	2000
7100 – 7599	2200
7600 – 8000	2400
8001 – 8500	2800
8501 – 9000	3200

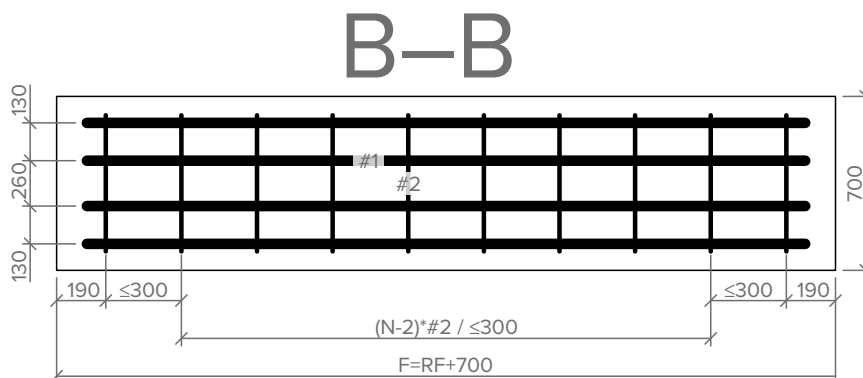
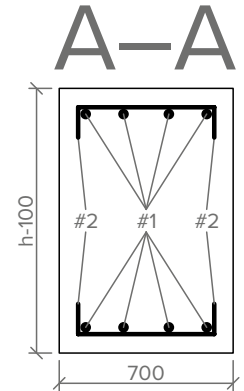
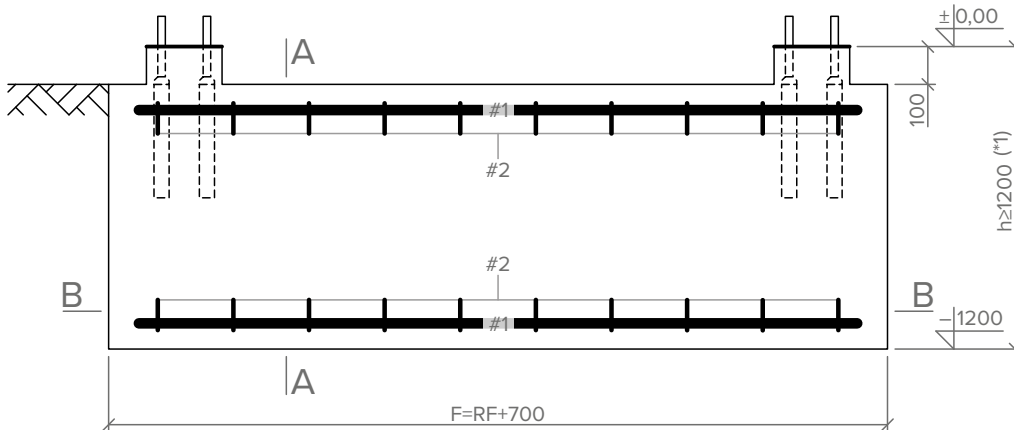
7



So<7600

#1: Ø14; L=F-160

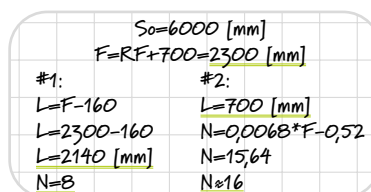
#2: Ø6; L=700



(*2) Zestawienie stali zbrojeniowej

(*7) Nr pręta	(*3) Średnica Ø	(*4) Długość L	(*5) Liczba w 1 elem. N	(*6) Długość łączna w [m] Ltot	
	[mm]	[mm]	szt	Ø6	Ø14
#1	14	F-160=	8		
#2	6	700	$0,0068 \cdot F - 0,52 = \dots$		
(*8) Masa jednostkowa Mi			kg/m	0,222	1,21
(*9) Masa M			kg		
(*10) Masa razem Mtot			kg		

So [mm]	RF [mm]
5000 – 6099	1600
6100 – 6599	1800
6600 – 7099	2000
7100 – 7599	2200



(*11) Stal A-IIIIN (RB500)
 (*12) Beton C20/25
 (*13) Otulina $C_{min} = 50 \text{ [mm]}$

8

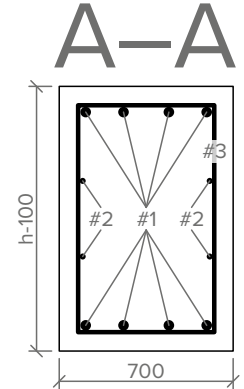
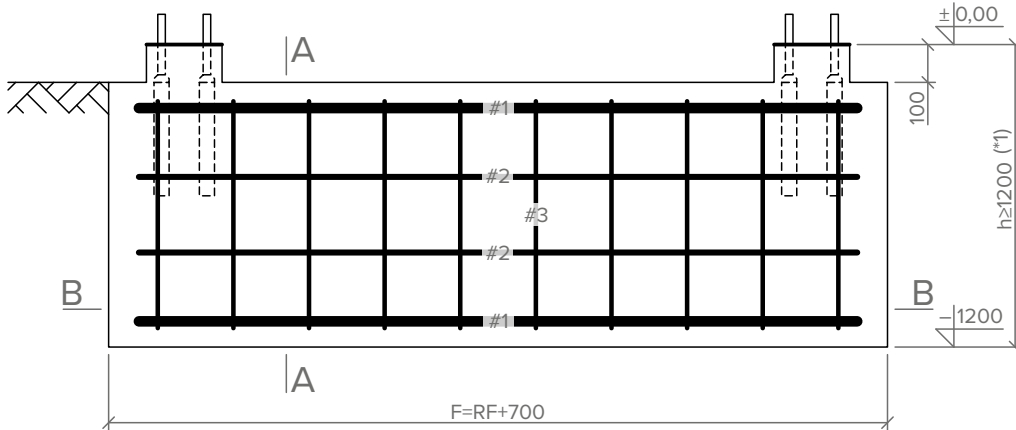
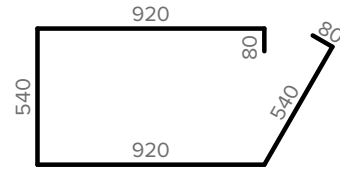


So ≥ 7600

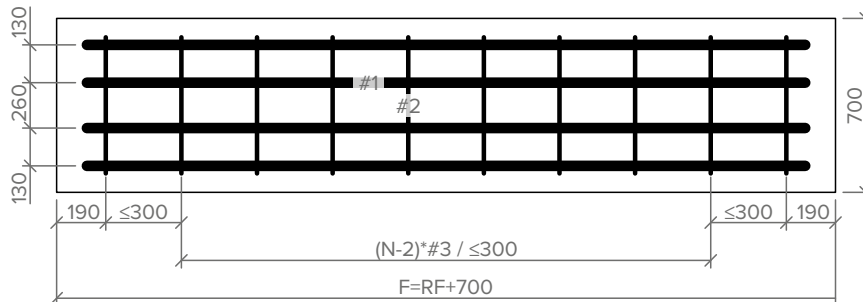
#1: Ø14; L=F-160

#2: Ø8; L=F-160

#3: Ø6; L=3080



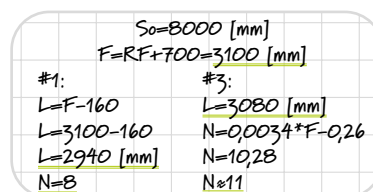
B-B



(*2) Zestawienie stali zbrojeniowej

(*7) Nr pręta	(*3) Średnica Ø	(*4) Długość L	(*5) Liczba w 1 elem. N	(*6) Długość łączna w [m] Ltot		
	[mm]	[mm]	szt	Ø6	Ø8	Ø14
#1	14	F-160=	8			
#2	8	F-160=	4			
#3	6	3080	$0,0034 * F - 0,26 = \dots$			
(*8) Masa jednostkowa Mi			kg/m	0,222	0,395	1,21
(*9) Masa M			kg			
(*10) Masa razem Mtot			kg			

So [mm]	RF [mm]
7600 – 8000	2400
8001 – 8500	2800
8501 – 9000	3200

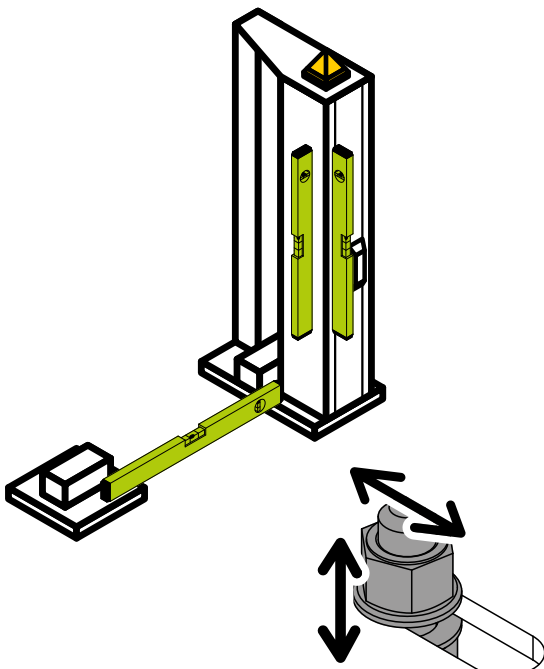
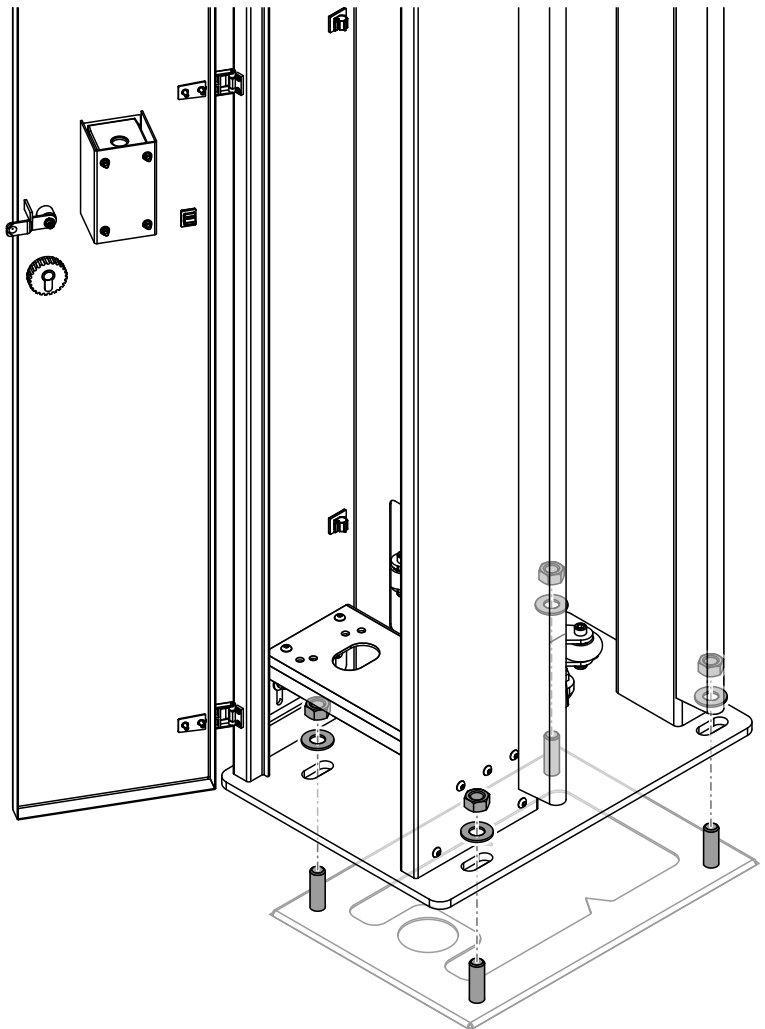
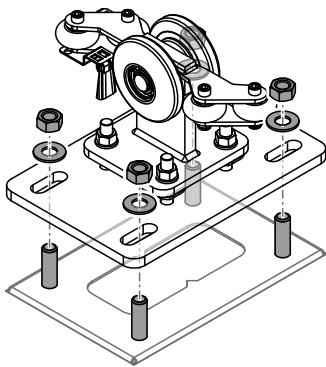
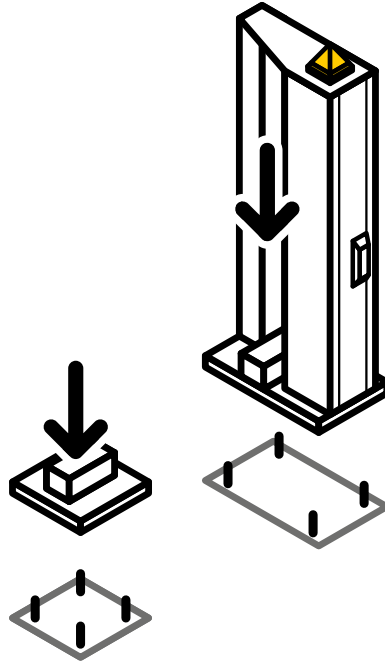


(*11) Stal A-IIIIN (RB500)

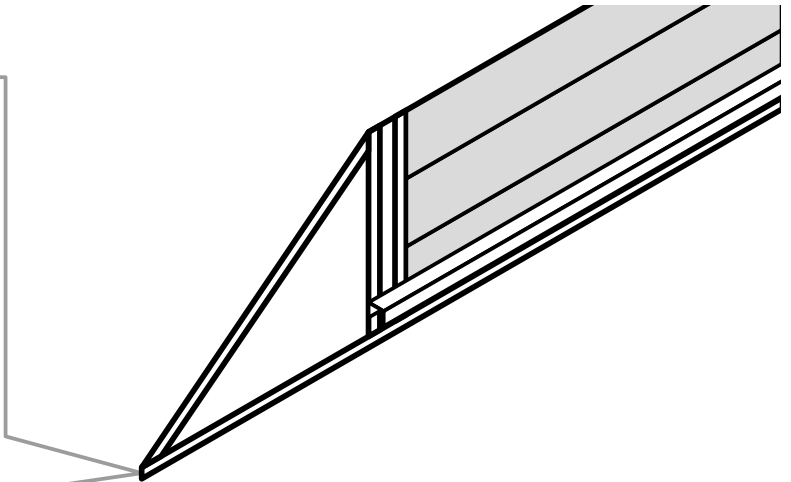
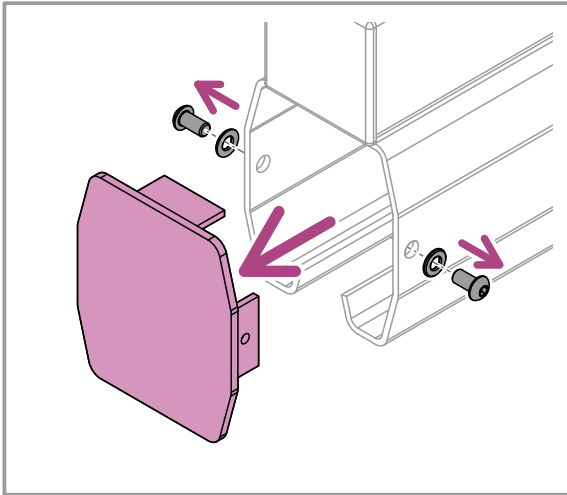
(*12) Beton C20/25

(*13) Otulina Cmin=50 [mm]

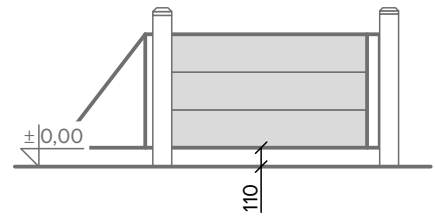
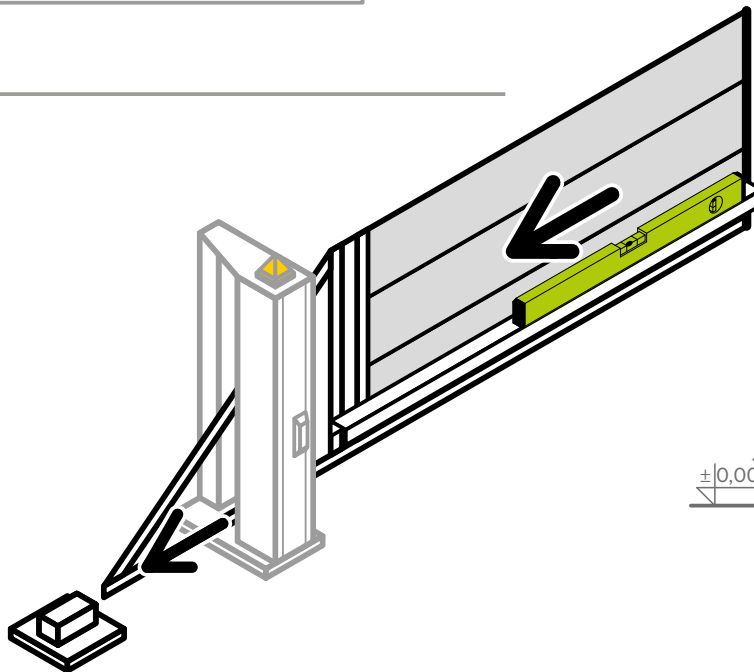
9 v1 v2 16



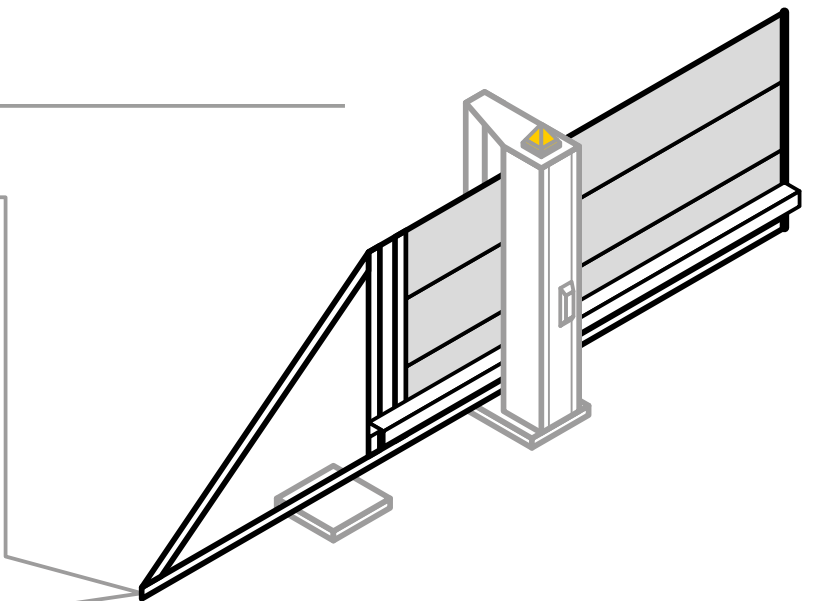
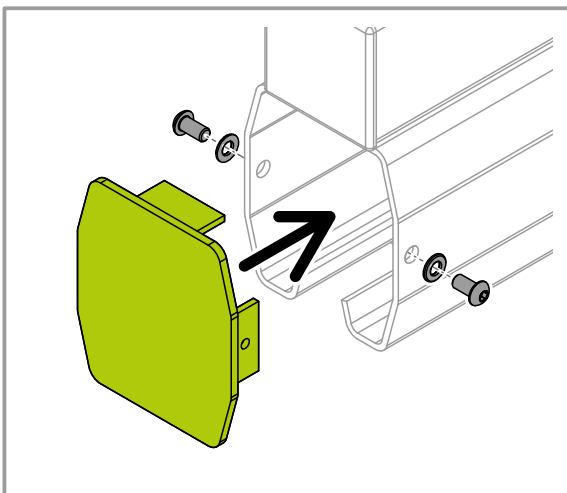
10

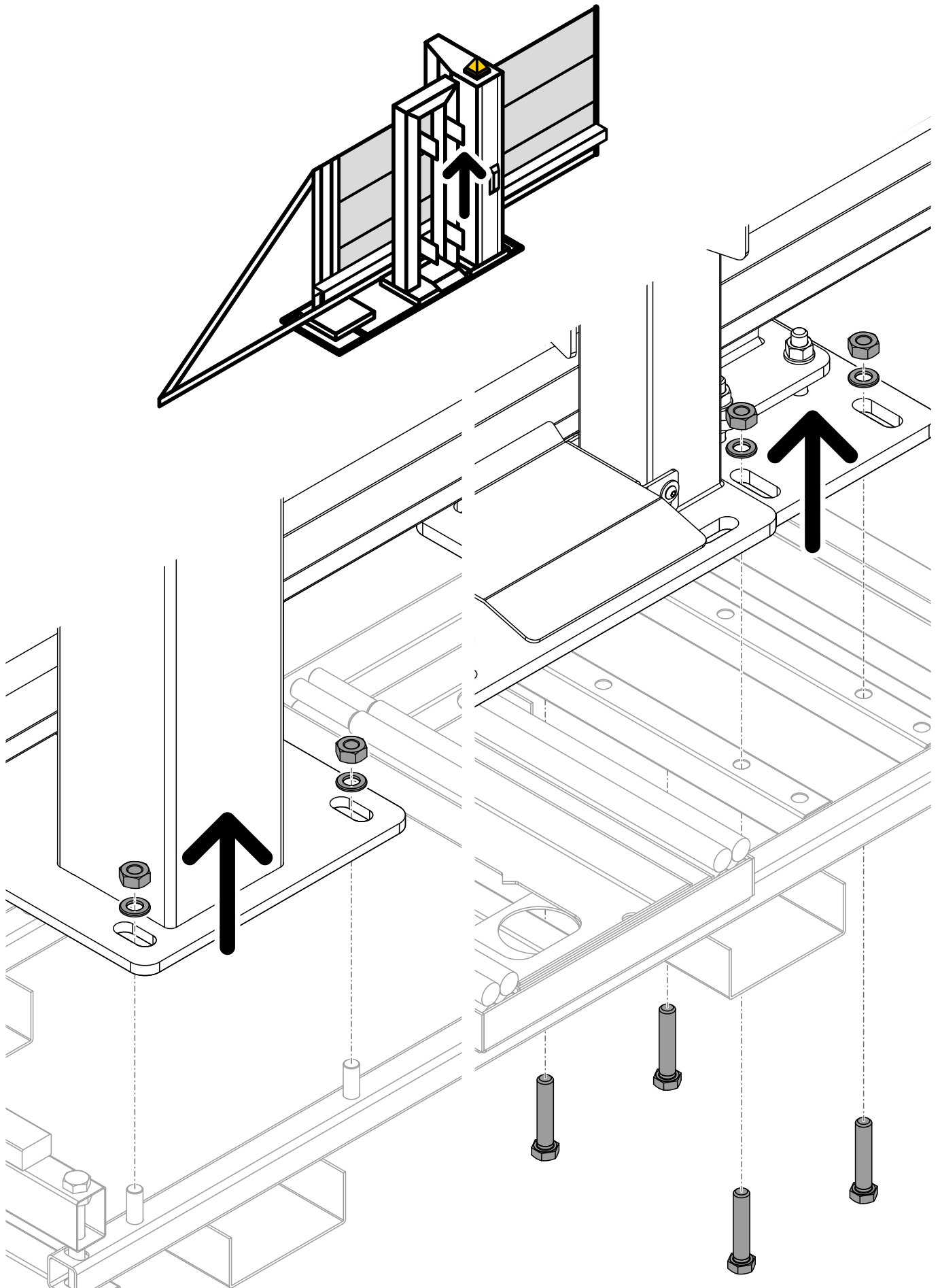


10.1

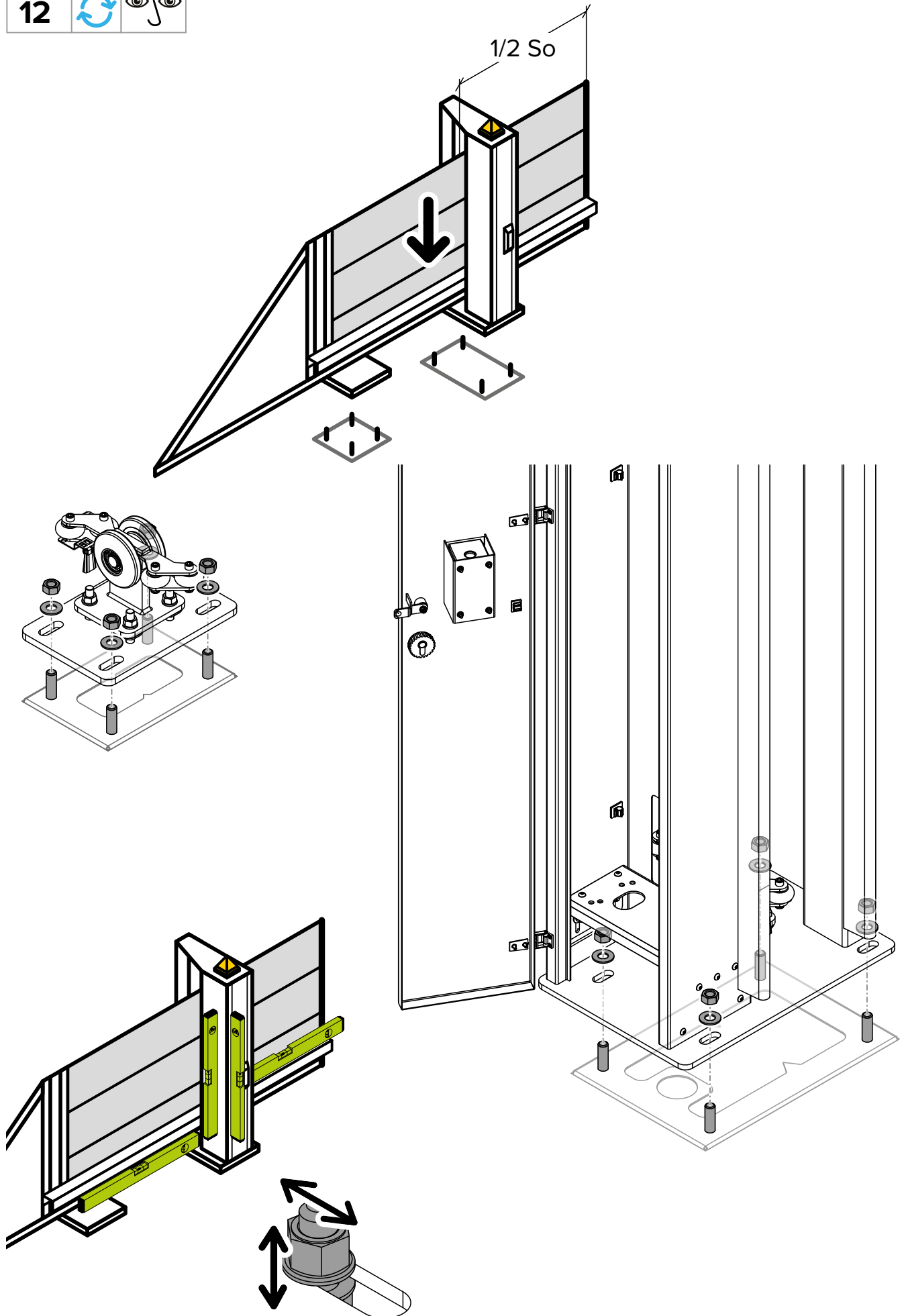


10.2

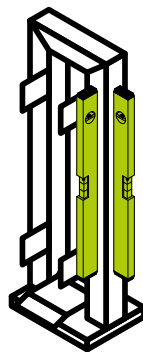
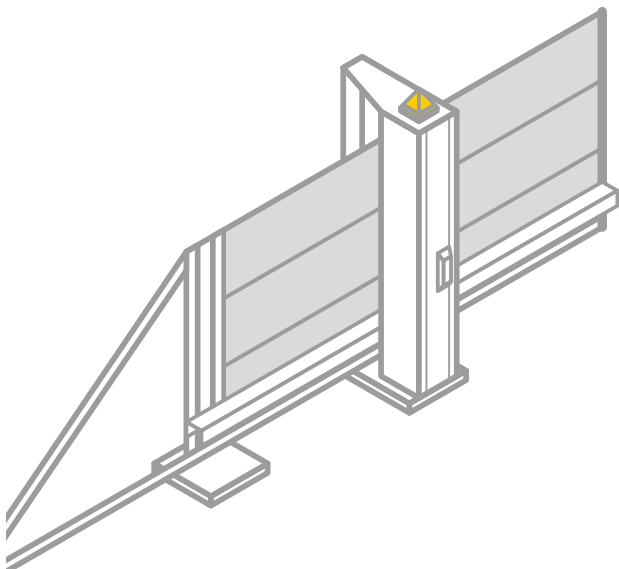
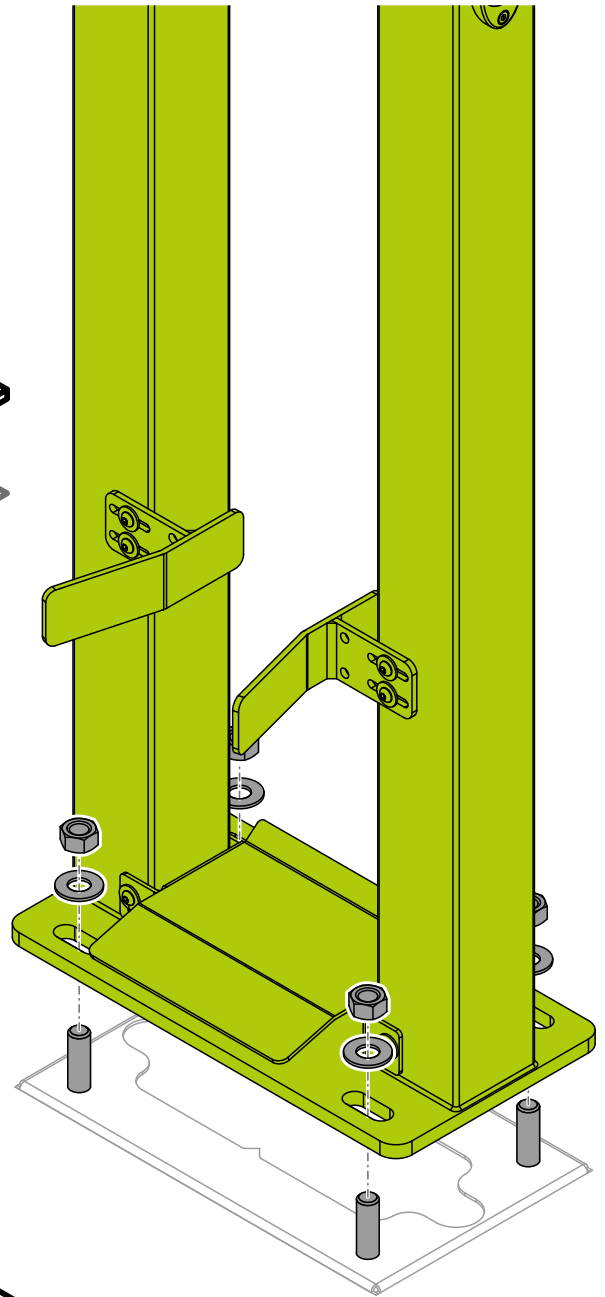
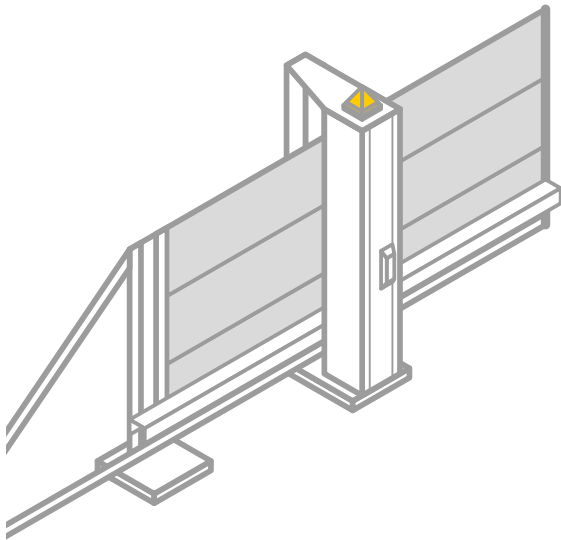




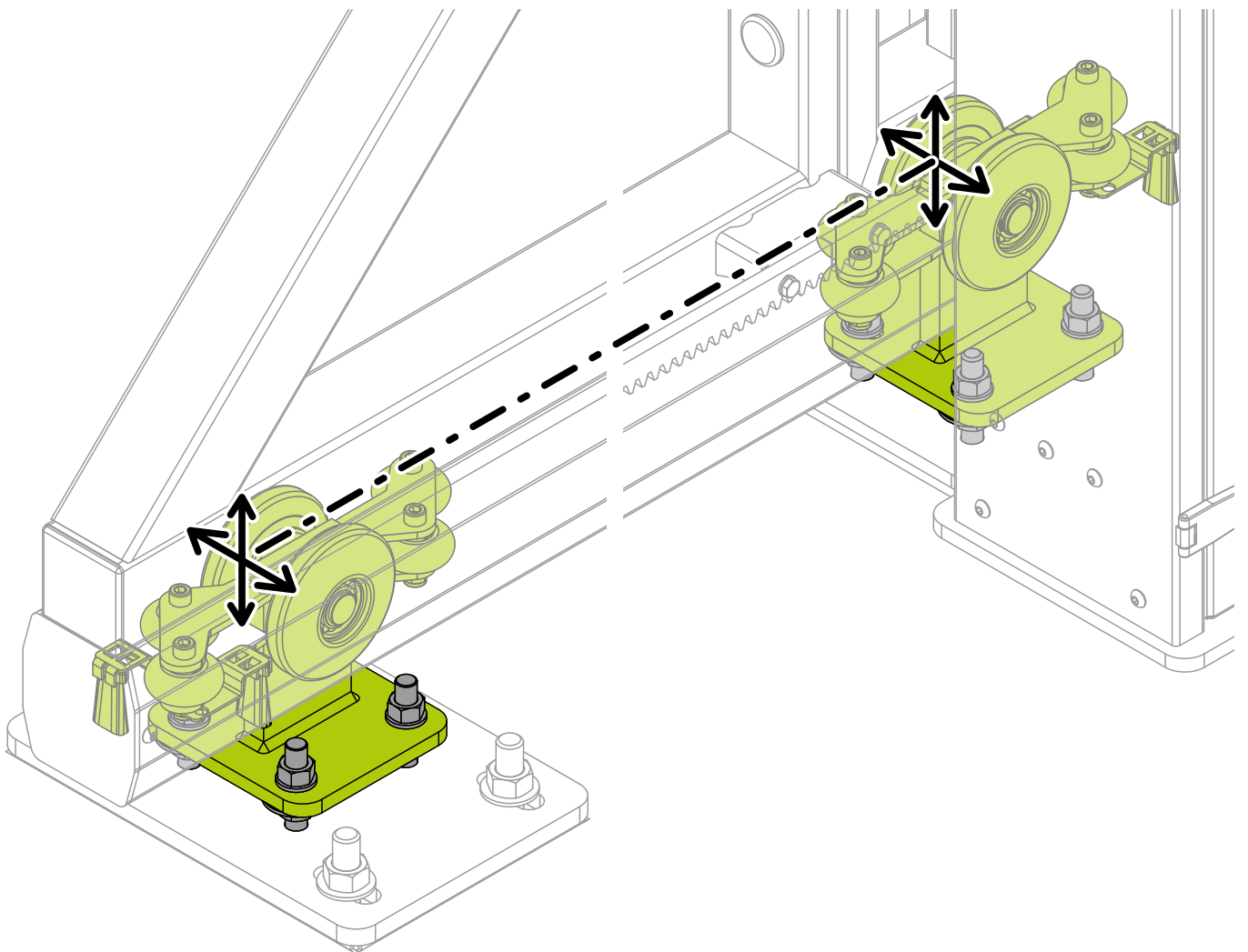
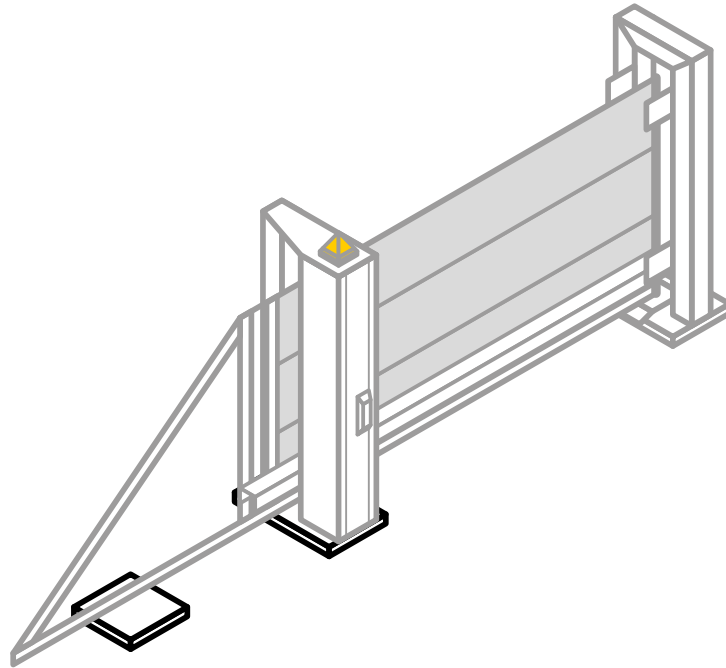
12



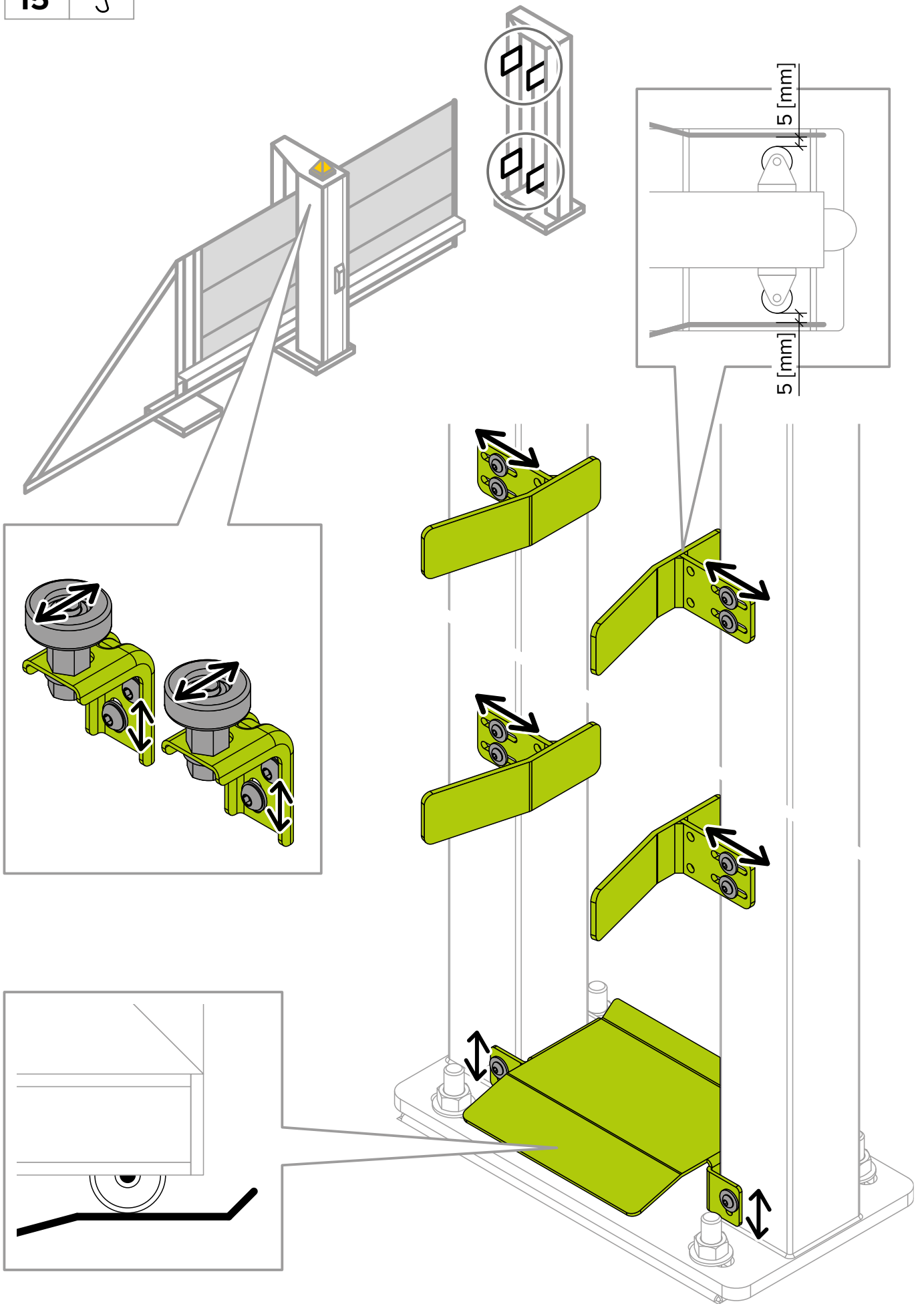
13



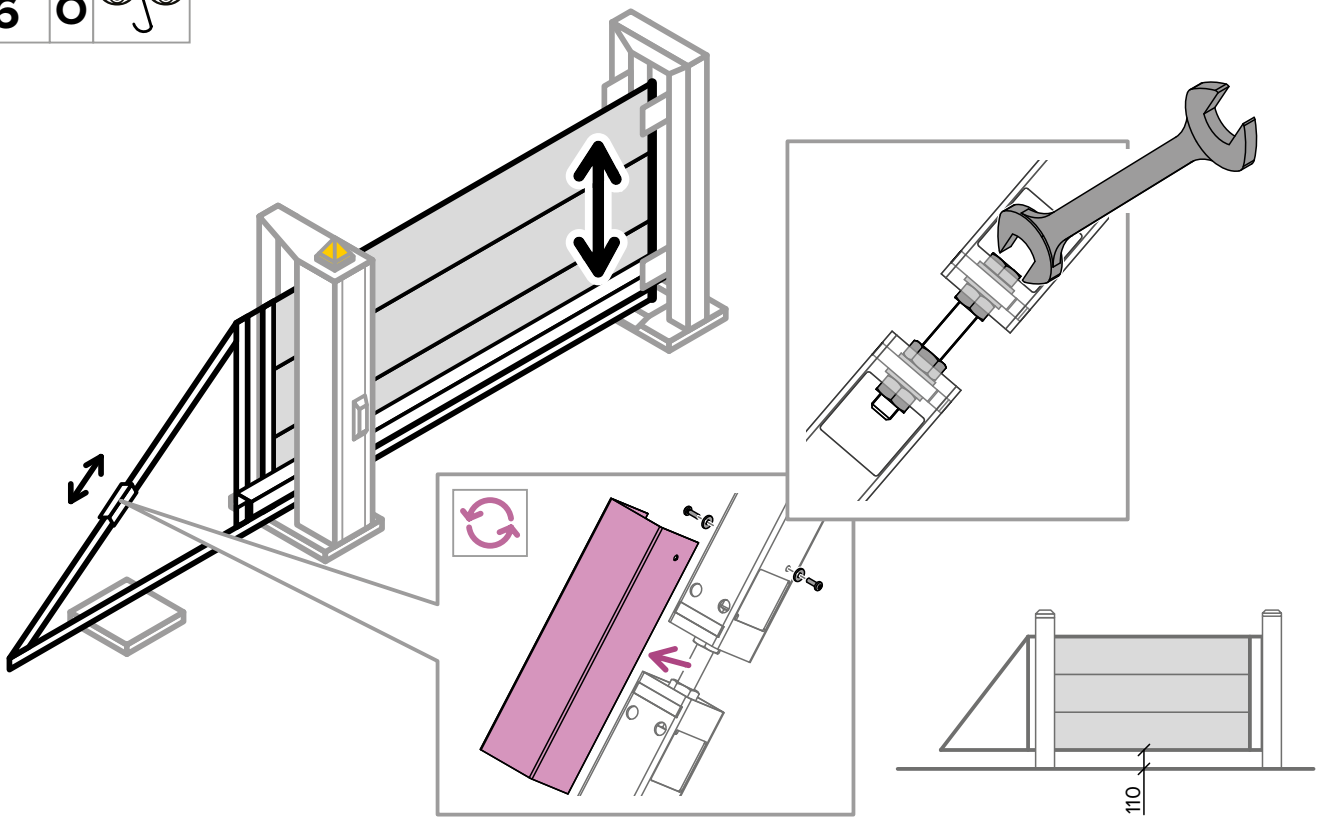
14



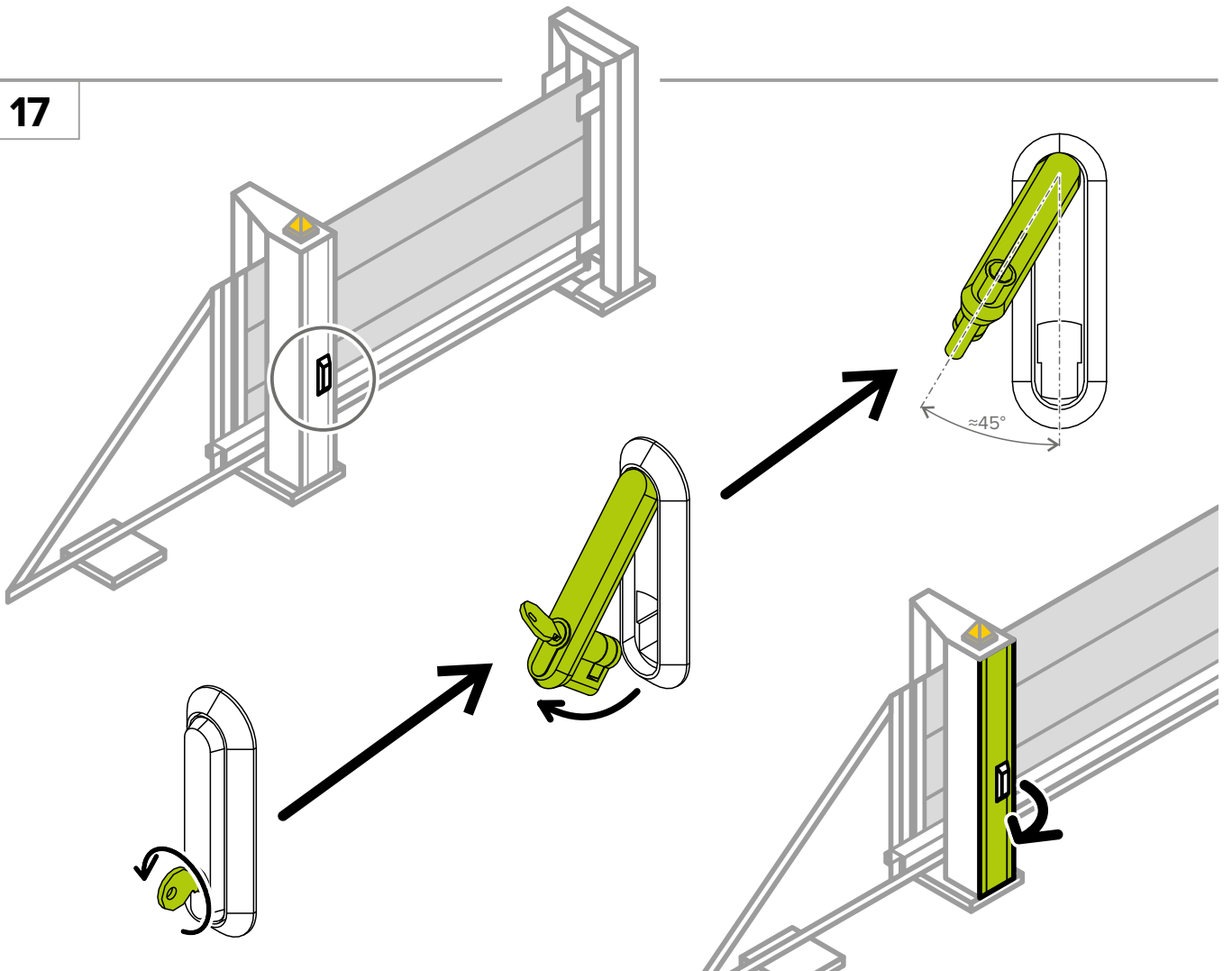
15



16

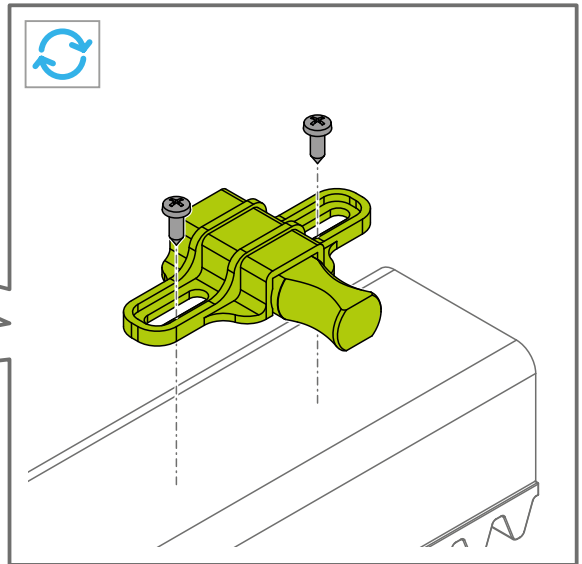
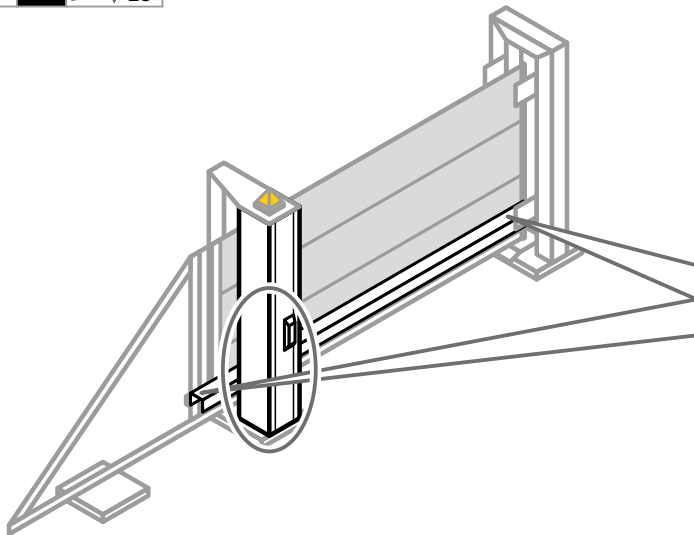


17



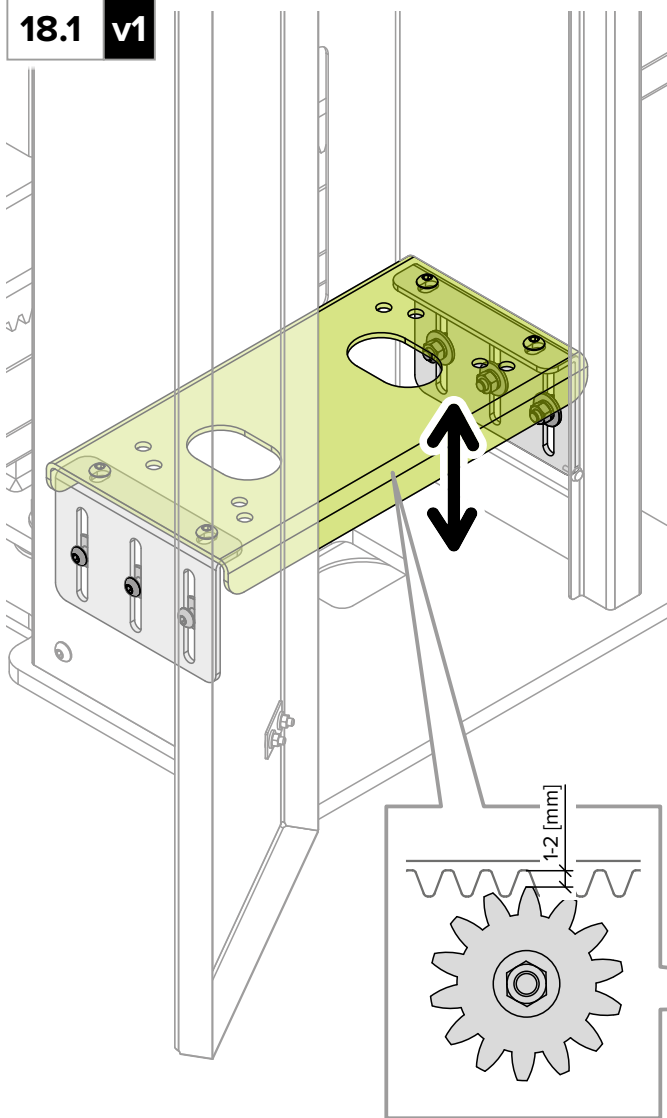
18

v1



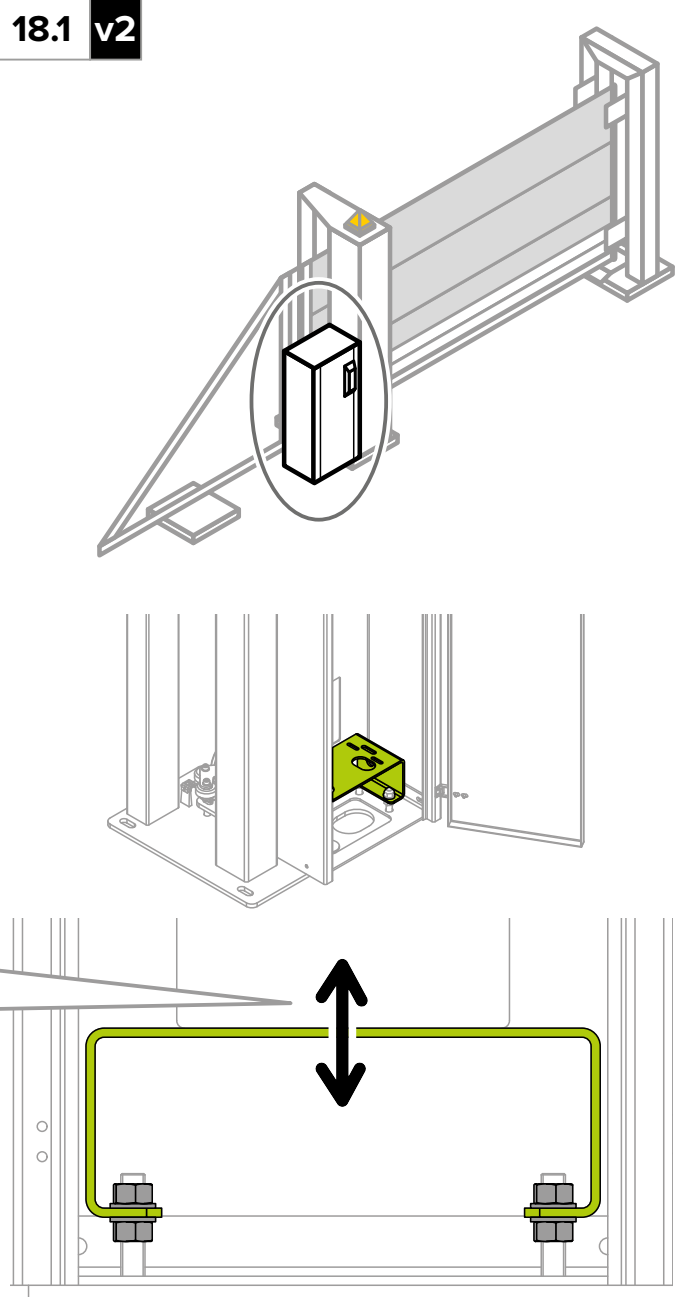
18.1

v1



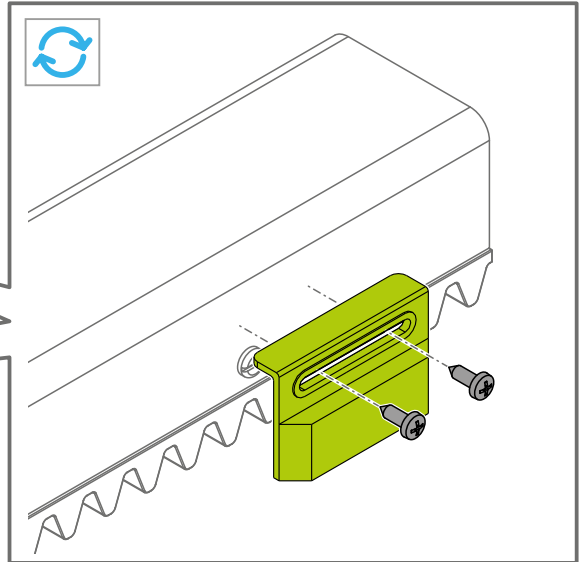
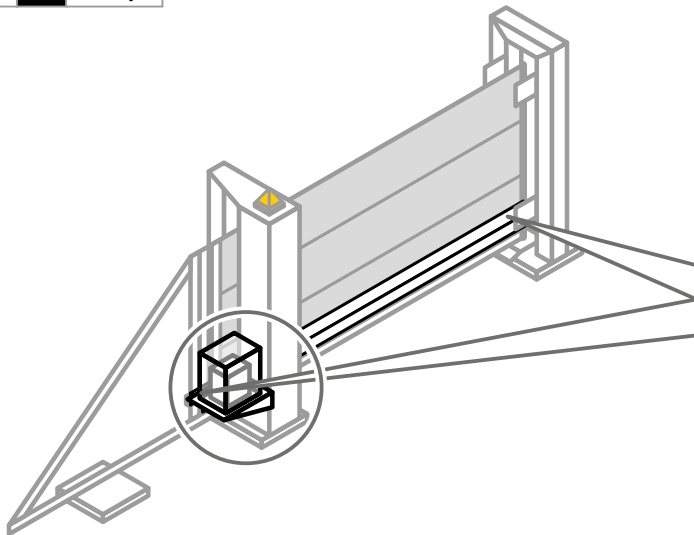
18.1

v2

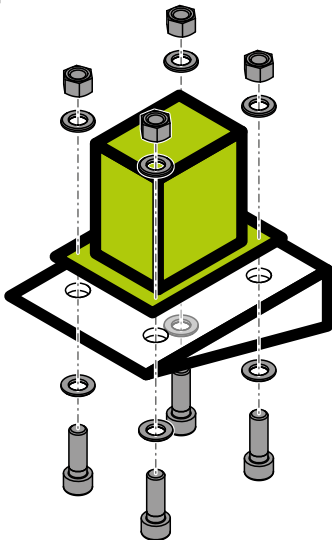


19

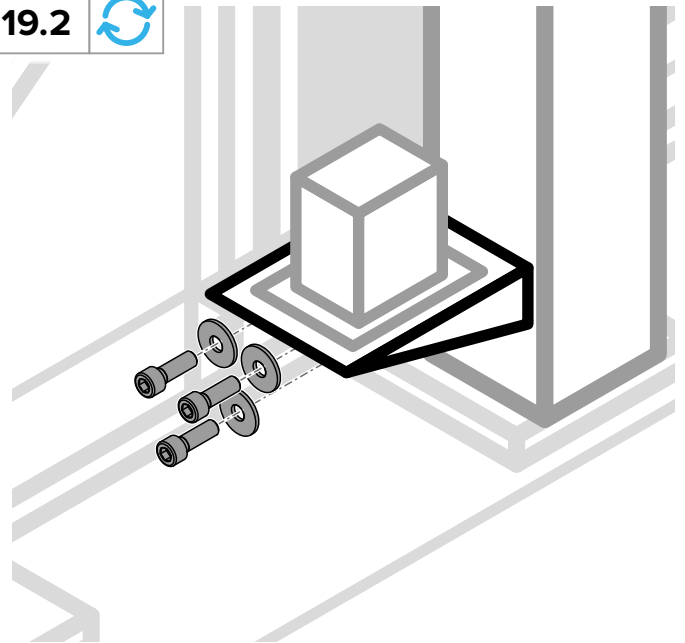
v2



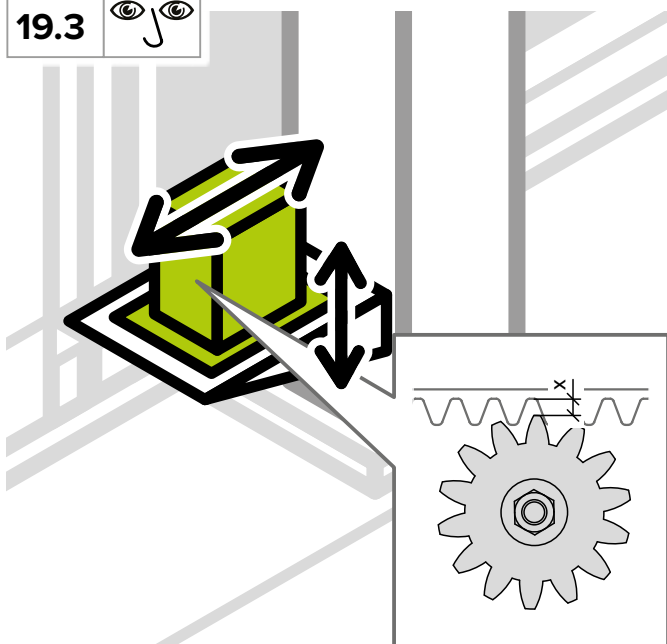
19.1



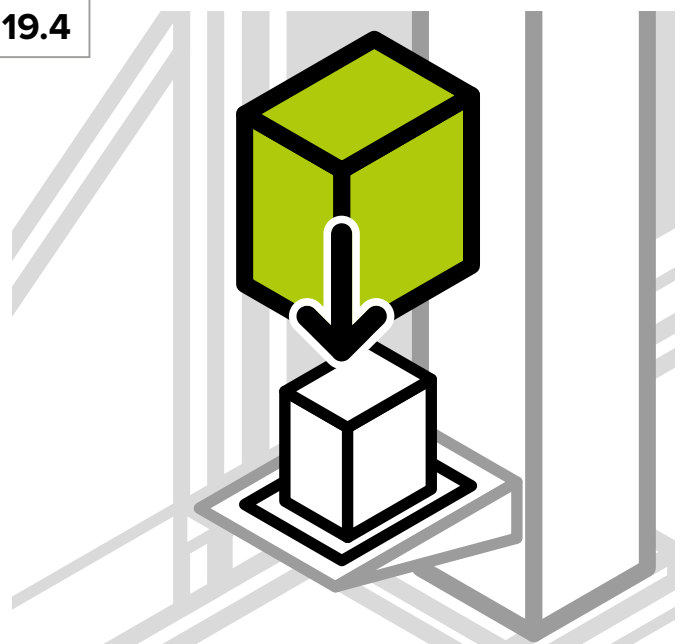
19.2



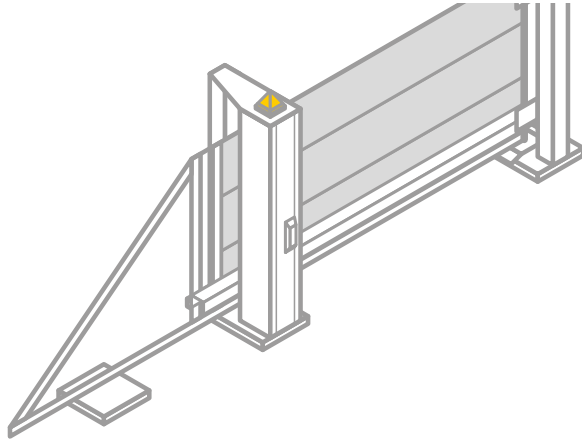
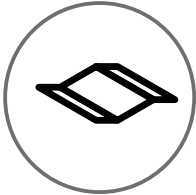
19.3



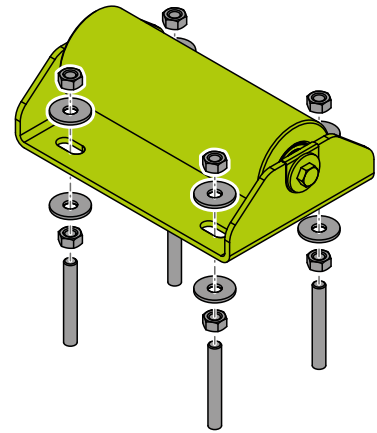
19.4



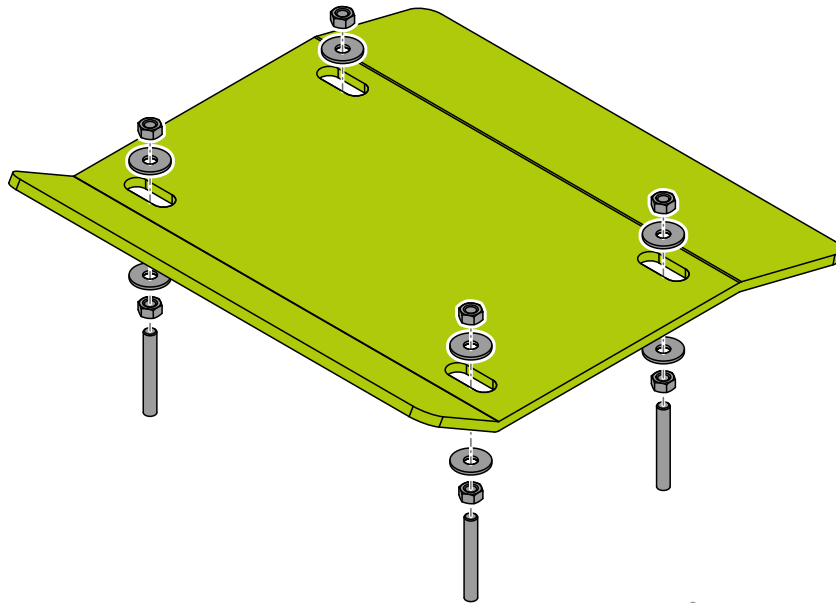
20



20.2 v2



20.1 v1



21

