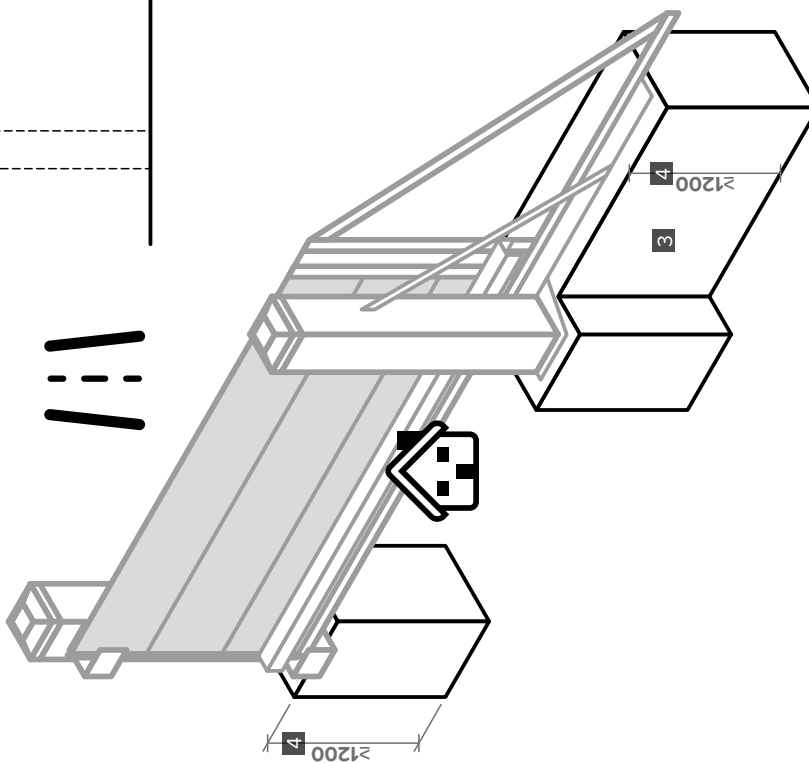
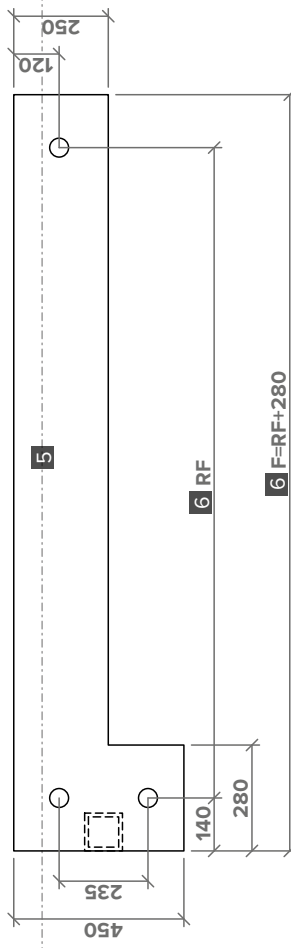
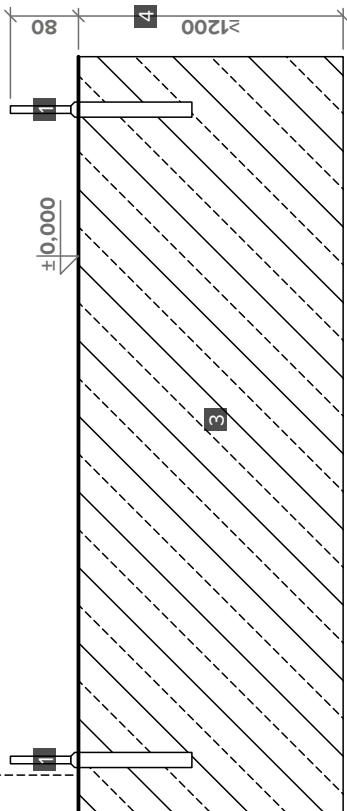
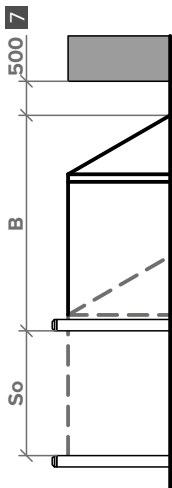


1 



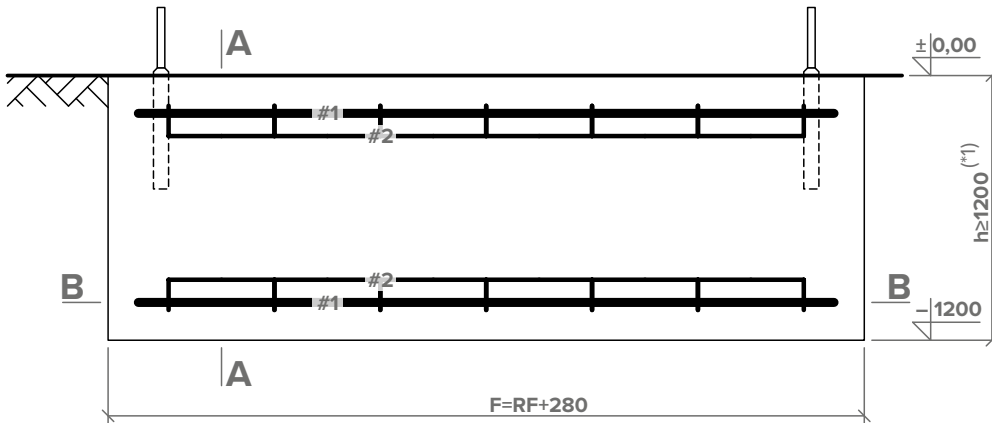
So [mm]	RF [mm]
≤3500	1100
3501 – 4000	1300
40001 – 5500	1500
5501 – 6000	1700

3

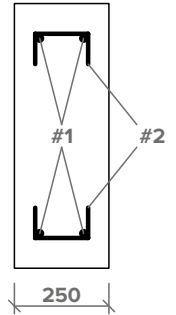


#1: Ø12; L=F-160

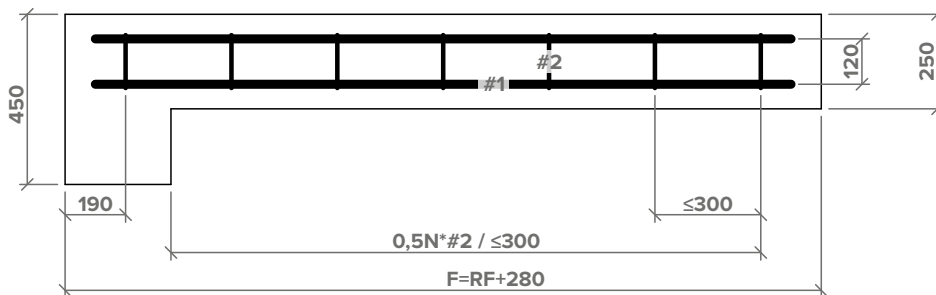
#2: Ø6; L=300



A-A



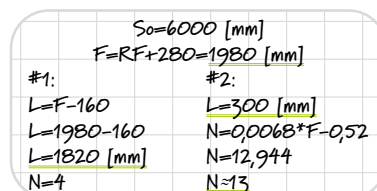
B-B



(*2) Zestawienie stali zbrojeniowej

(*7) Nr pręta	(*3) Średnica Ø	(*4) Długość L	(*5) Liczba w 1 elem. N	(*6) Długość łączna w [m] Ltot	
	[mm]	[mm]	szt	Ø6	Ø12
#1	12	F-160=	4		
#2	6	300	$0,0068 \cdot F - 0,52 = \dots$		
(*8) Masa jednostkowa Mi			kg/m	0,222	0,88
(*9) Masa M			kg		
(*10) Masa razem Mtot			kg		

So [mm]	RF [mm]
≤3500	1100
3501 – 4000	1300
40001 – 5500	1500
5501 – 6000	1700

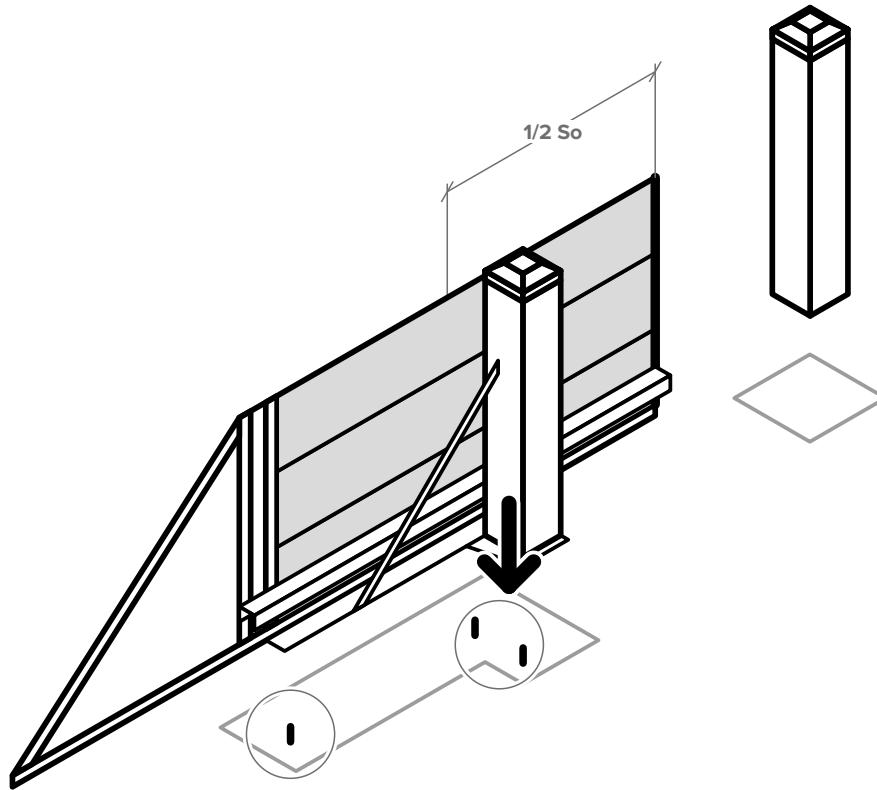


(*11) Stal A-IIIIN (RB500)

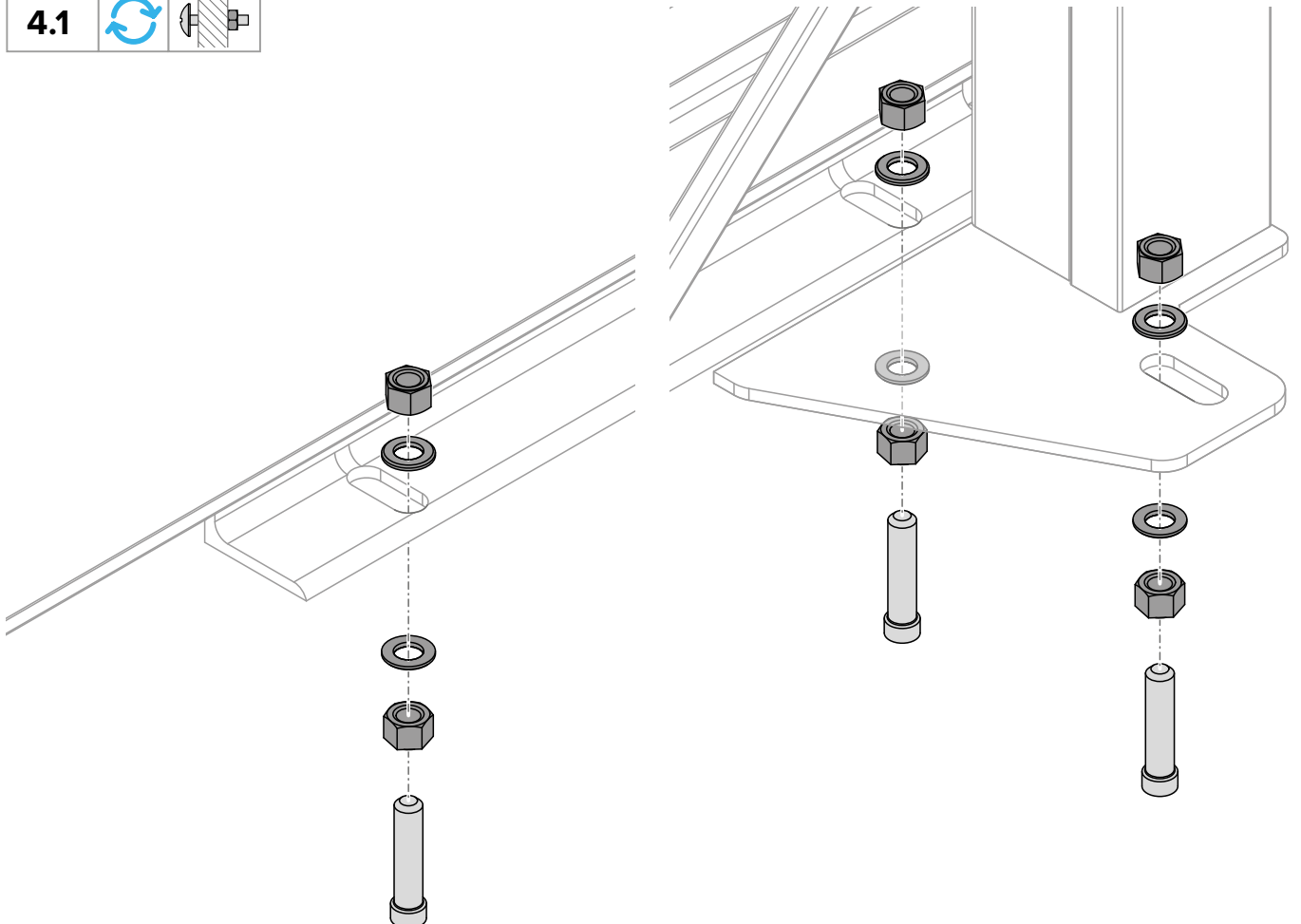
(*12) Beton C20/25

(*13) Otulina Cmin=50 [mm]

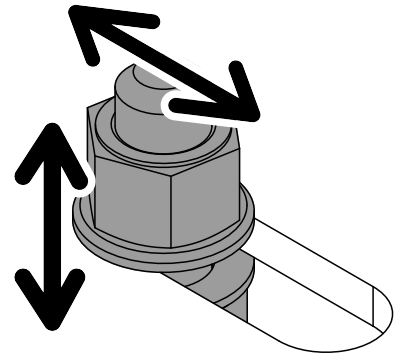
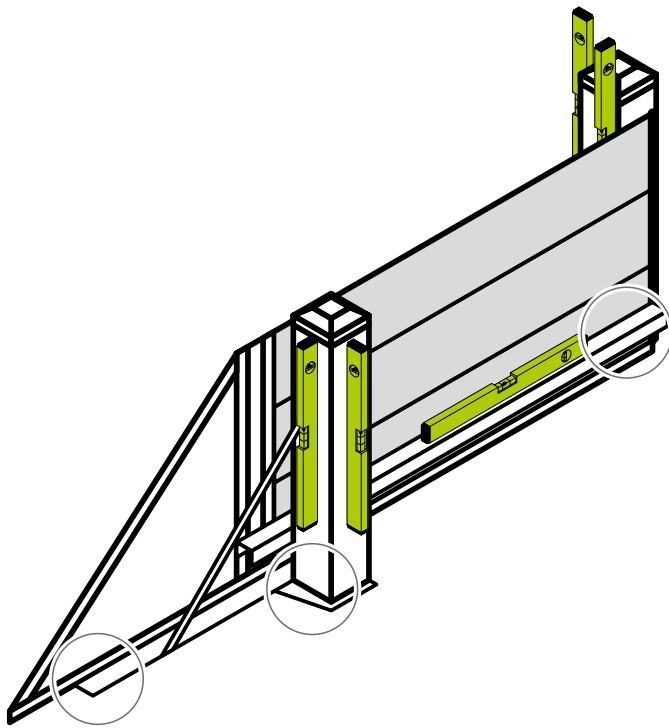
4



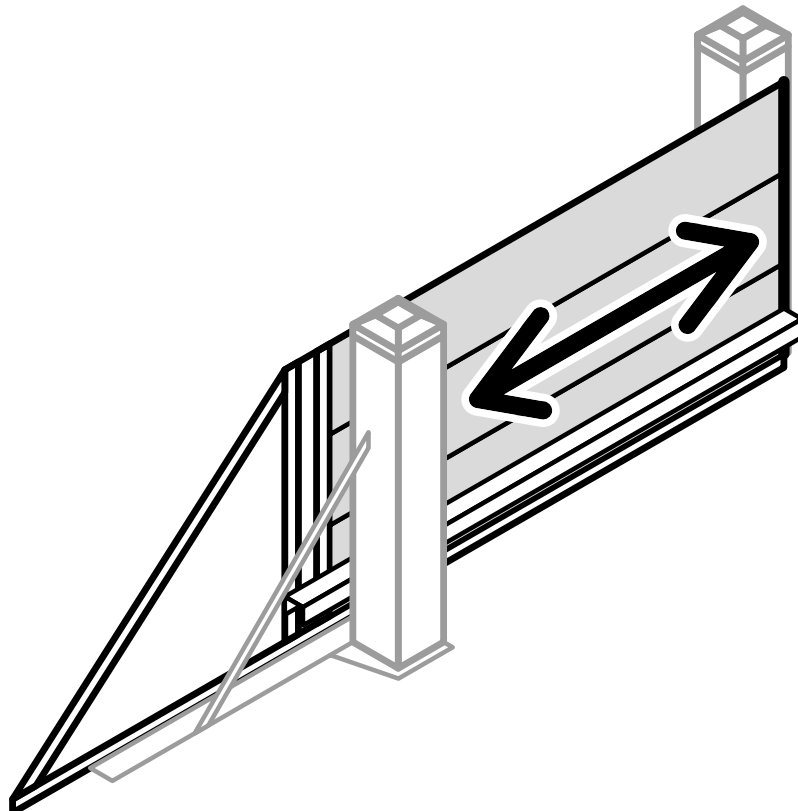
4.1



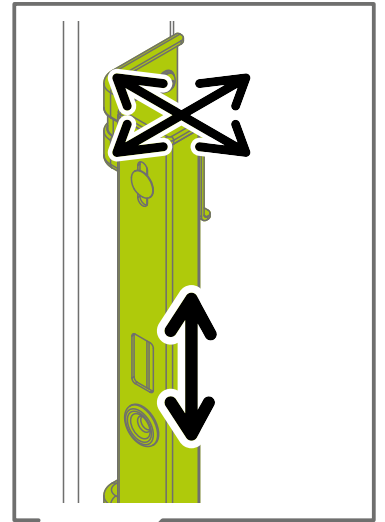
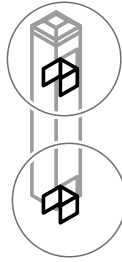
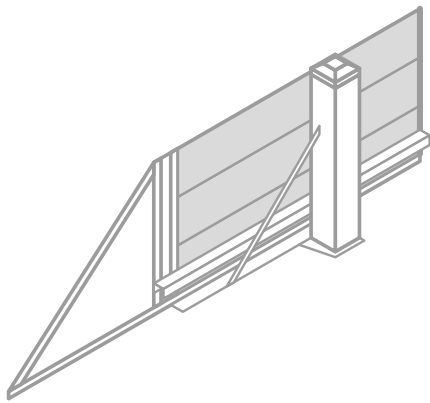
5



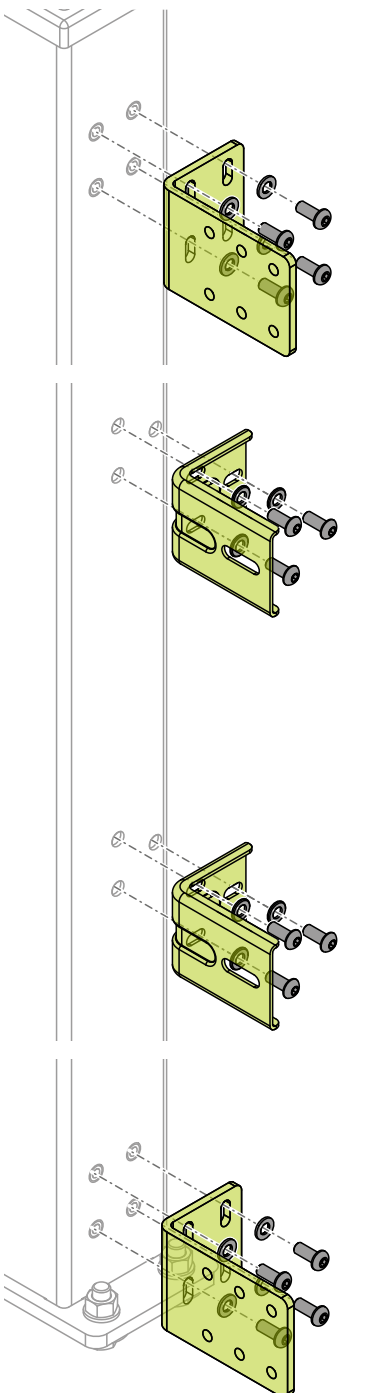
6



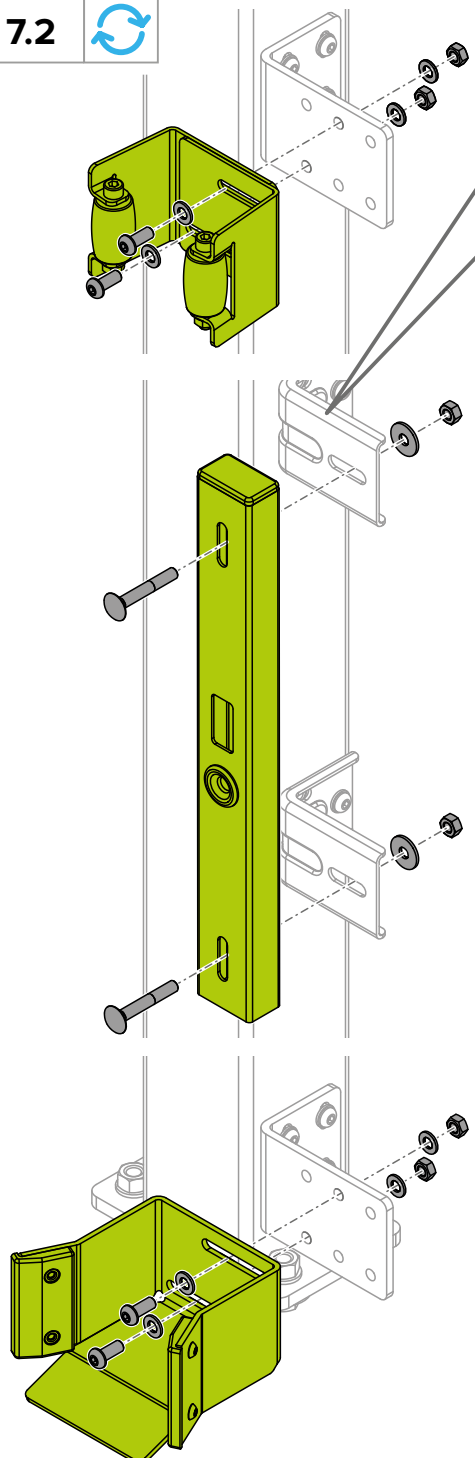
7 v1



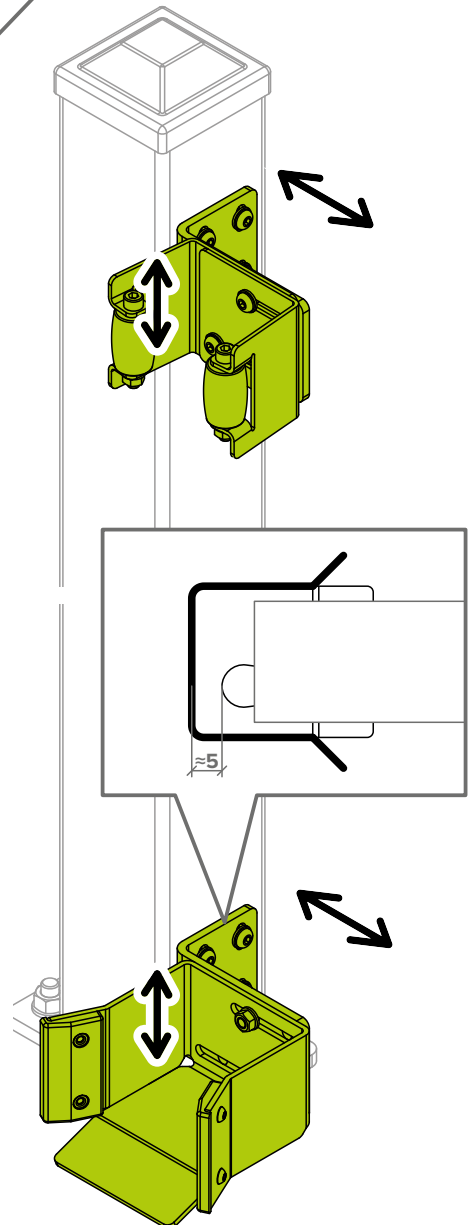
7.1



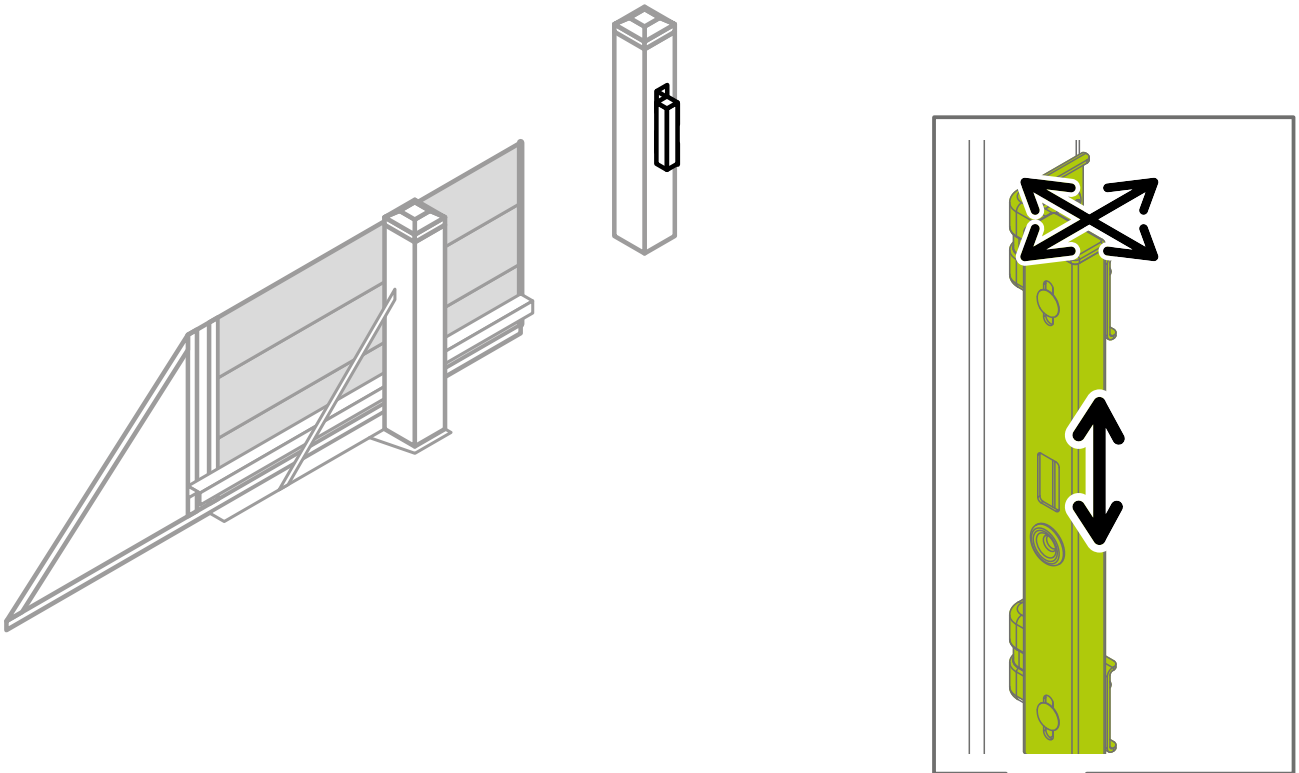
7.2



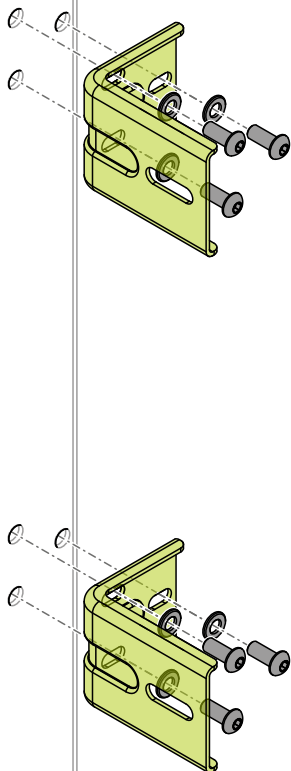
7.3



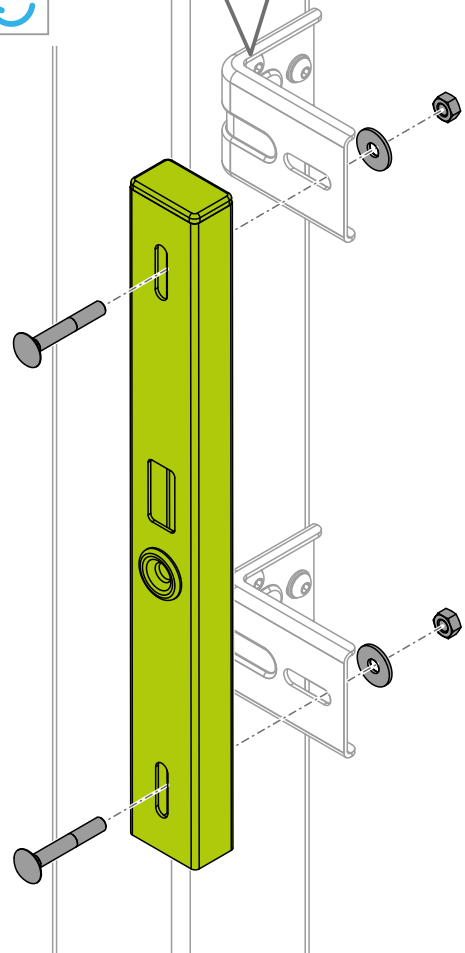
8 **v2**



8.1



8.2



9 0

